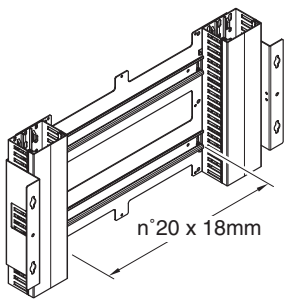
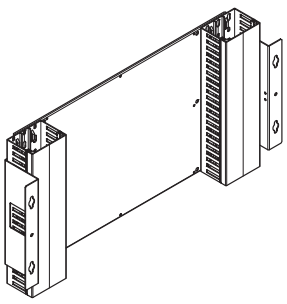
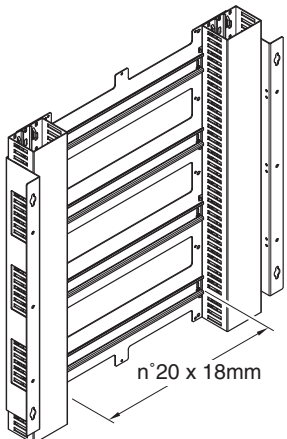
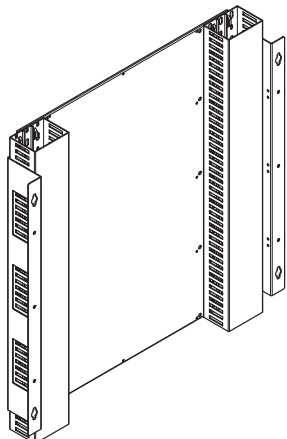
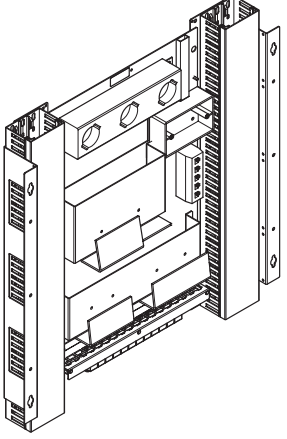
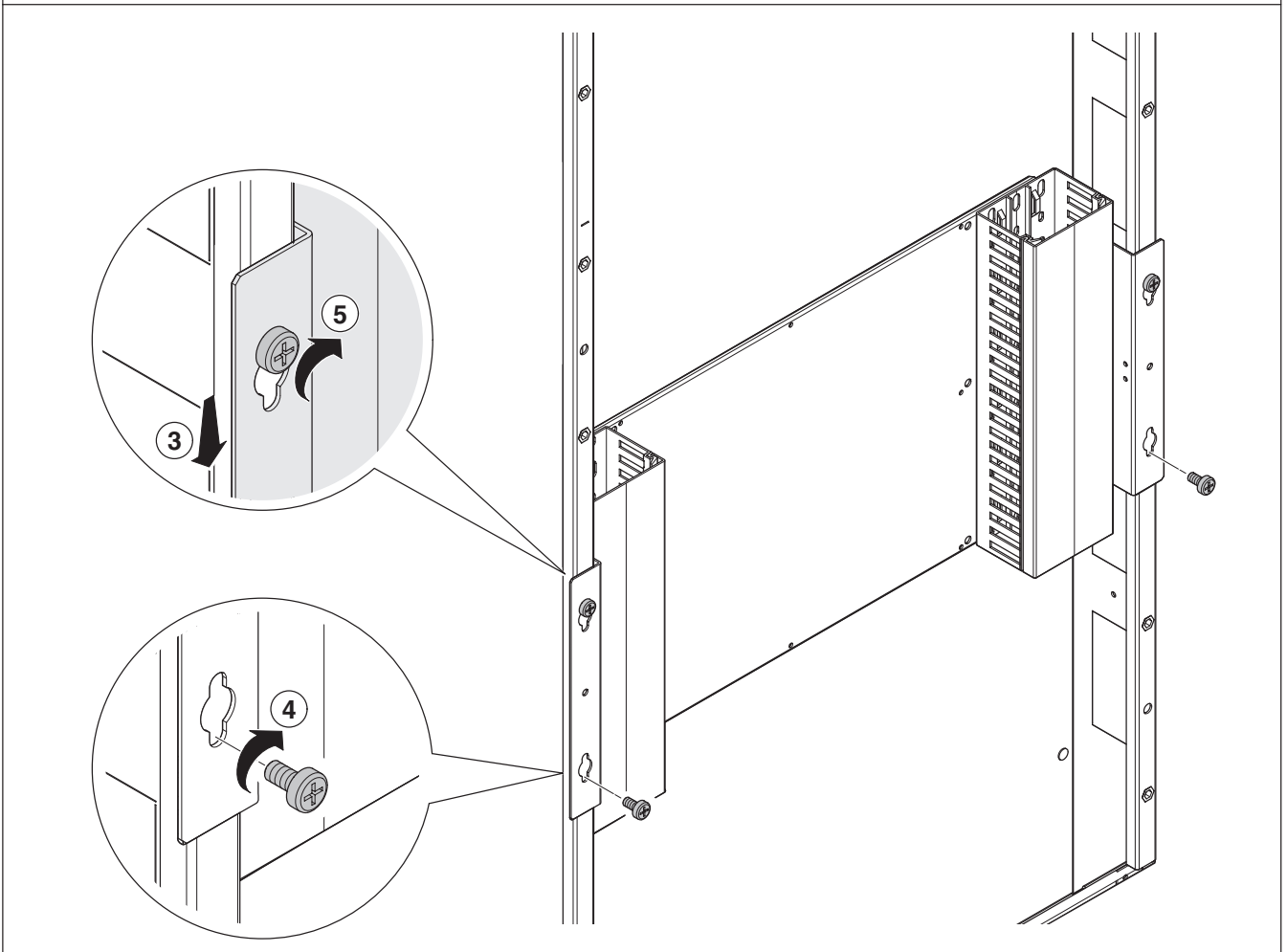
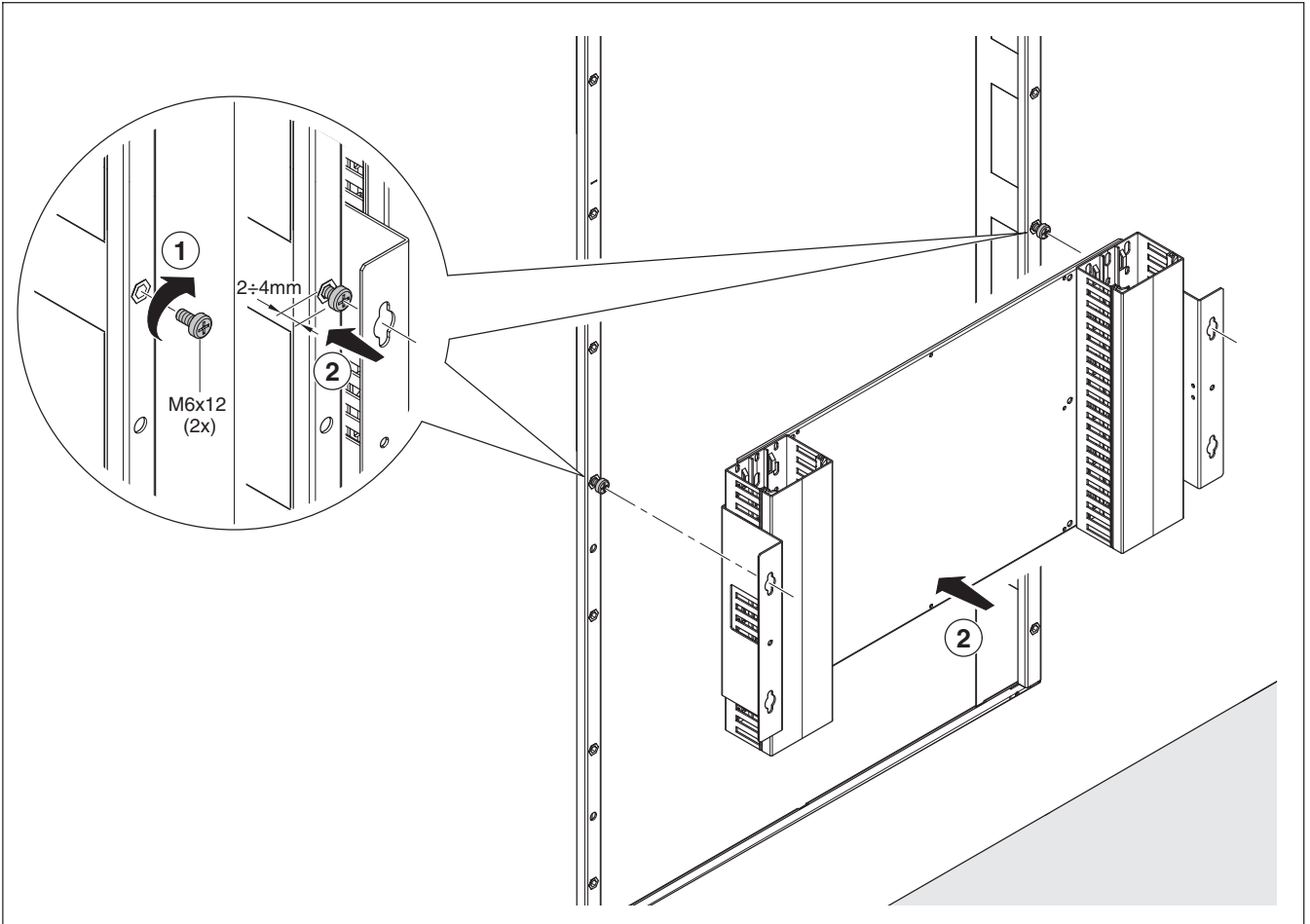
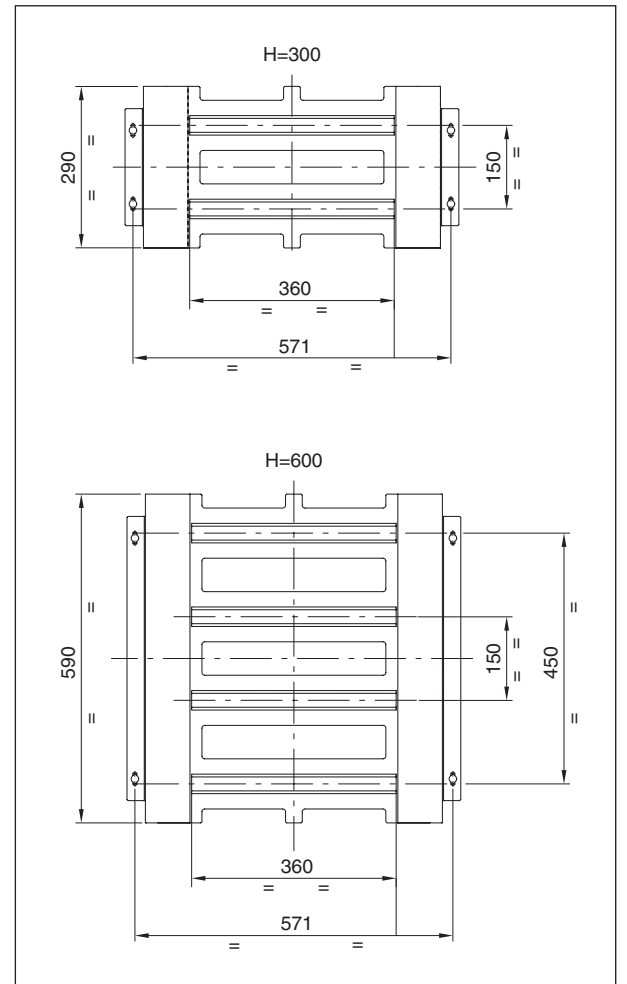
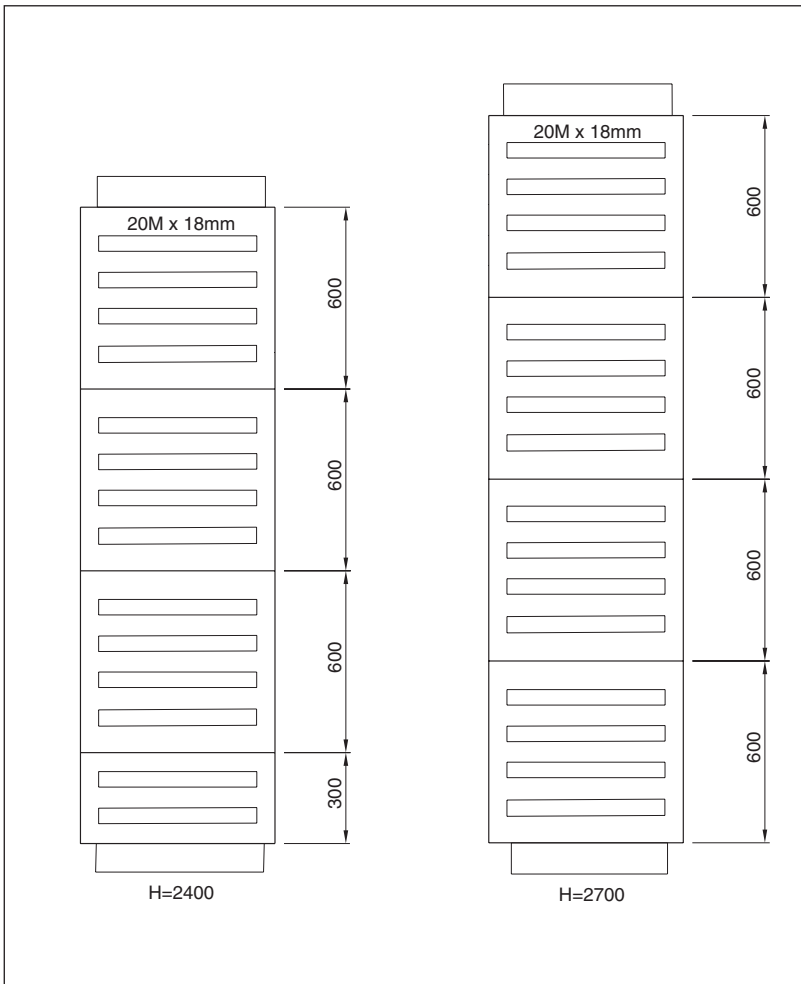
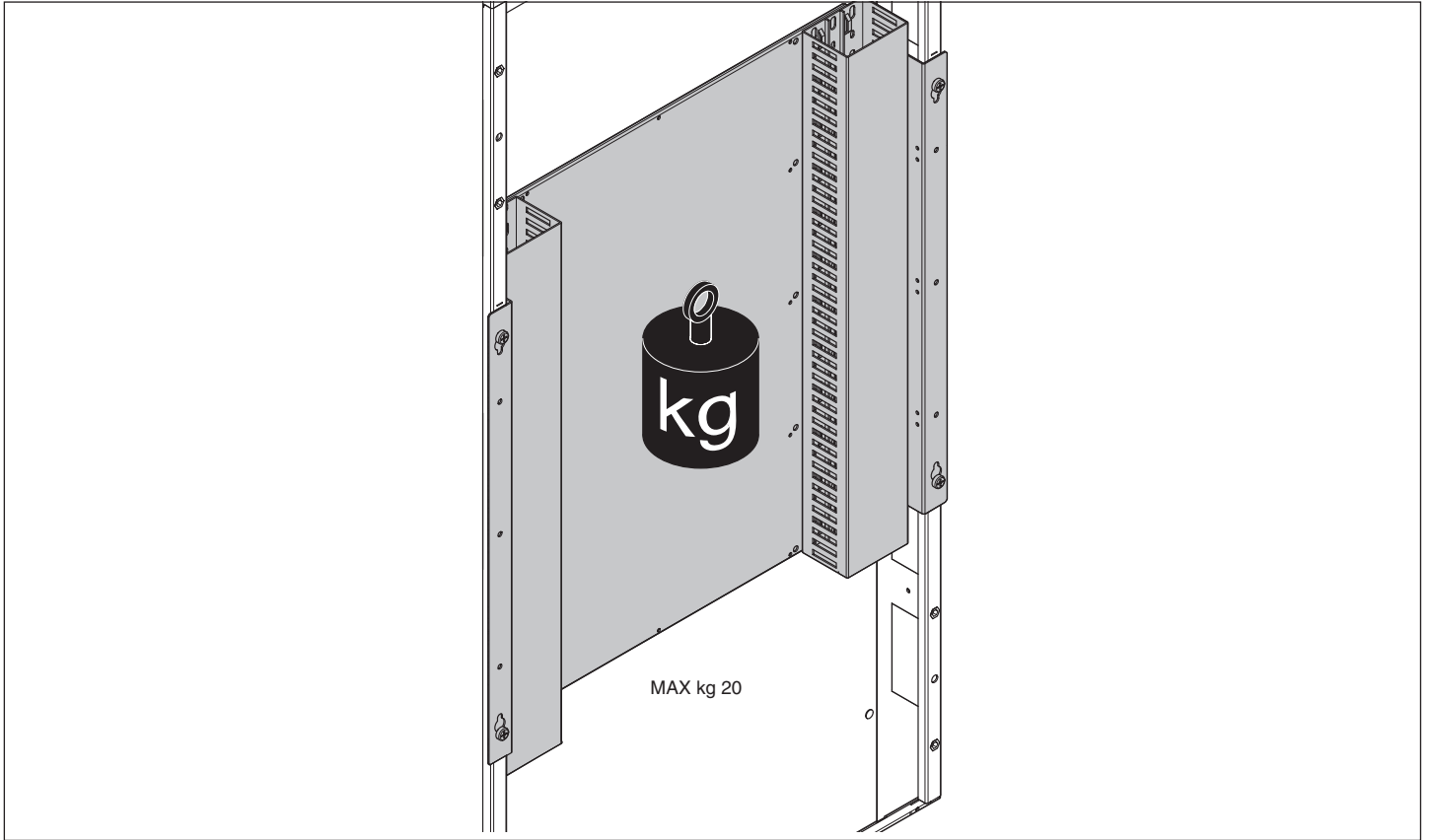
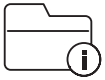


<b>H 300</b>	<b>GWN1012</b> 2 DIN	<b>GWN1022</b>	
	 <p>n°20 x 18mm</p>		
<b>H 600</b>	<b>GWN1014</b> 4 DIN	<b>GWN1024</b>	<b>GWN1031</b>
	 <p>n°20 x 18mm</p>		



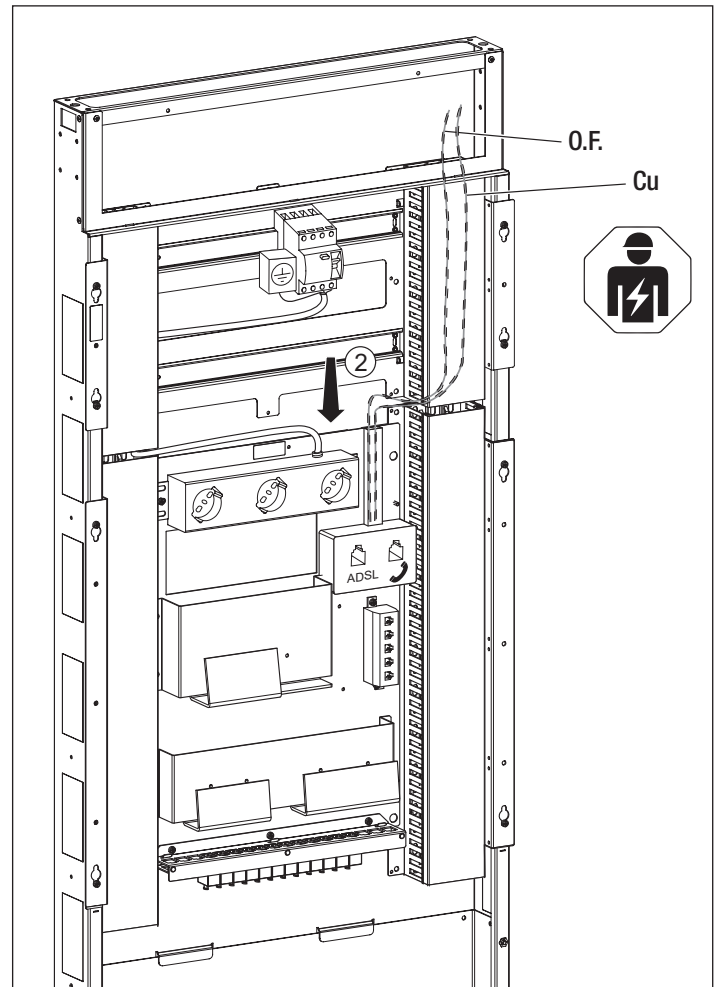
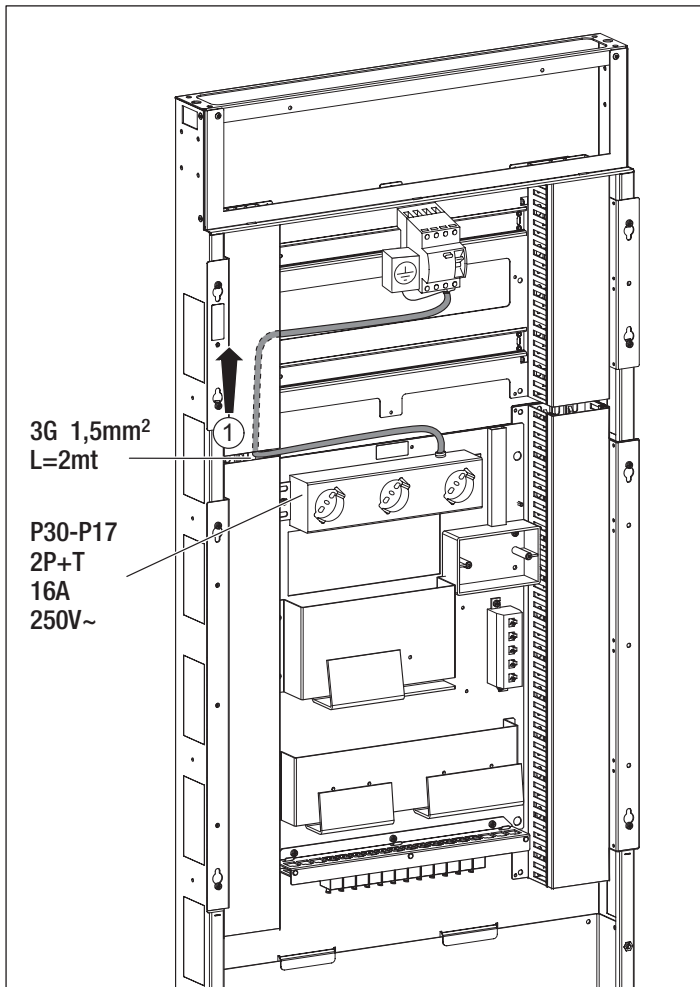


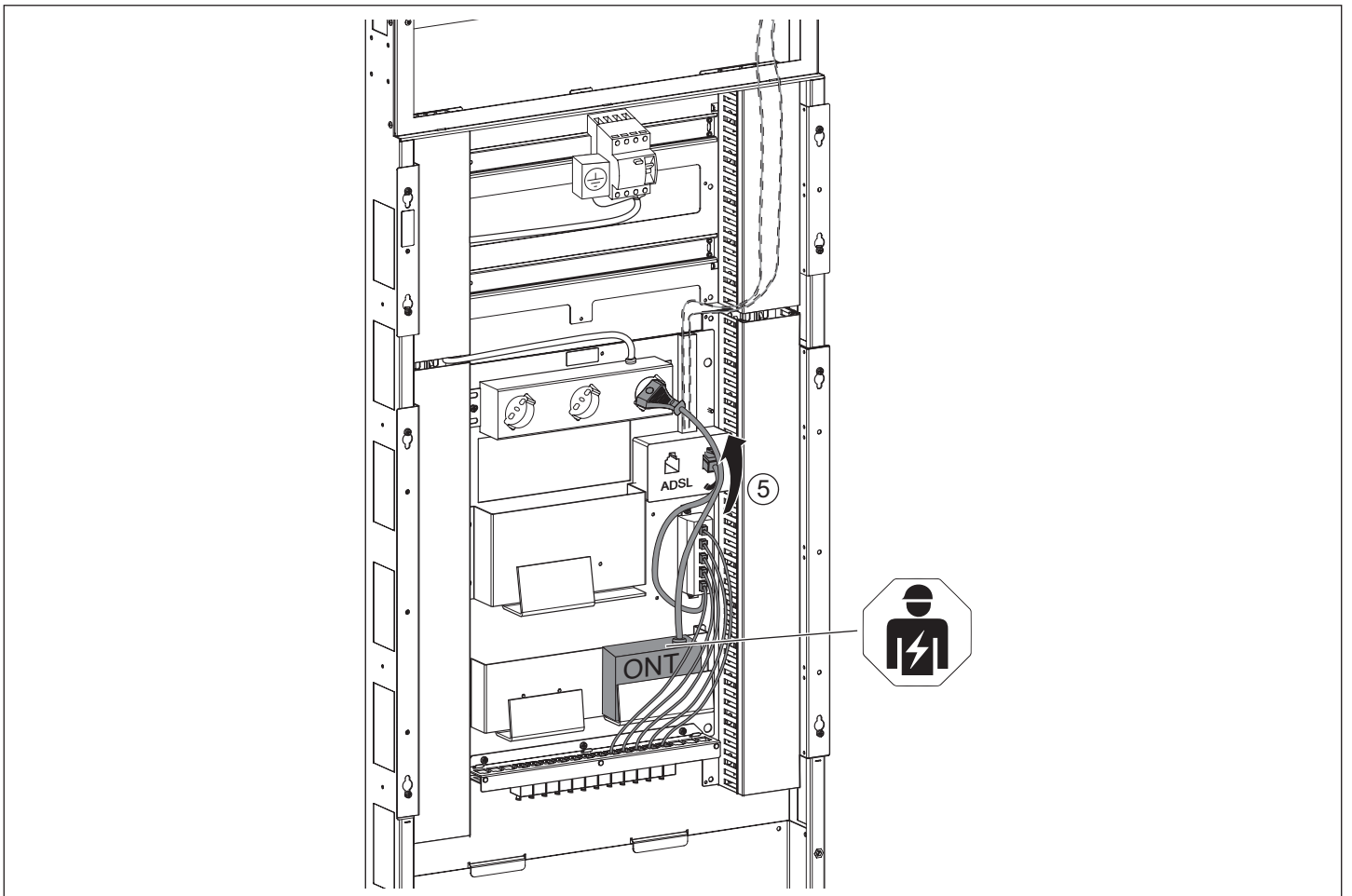
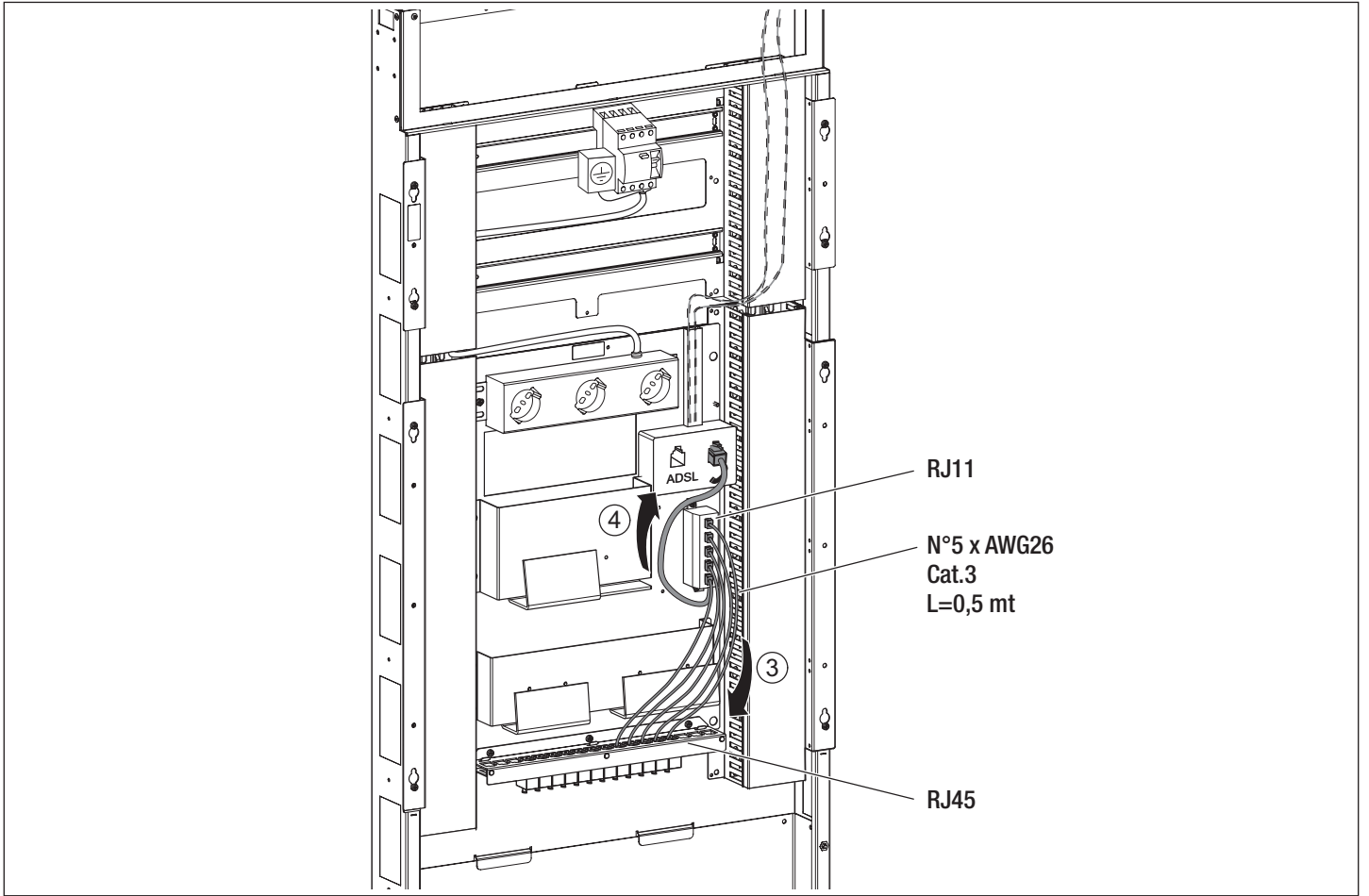


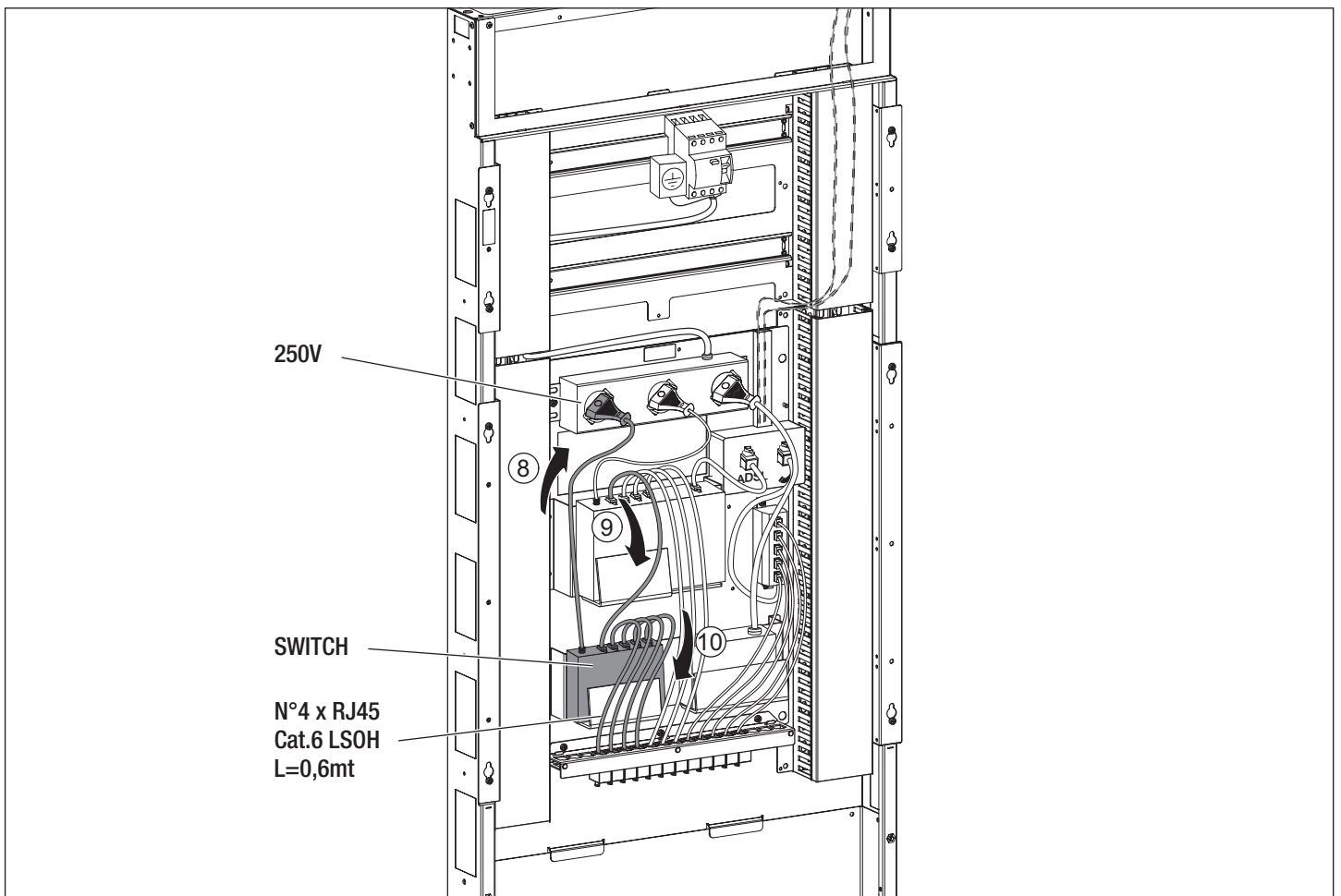
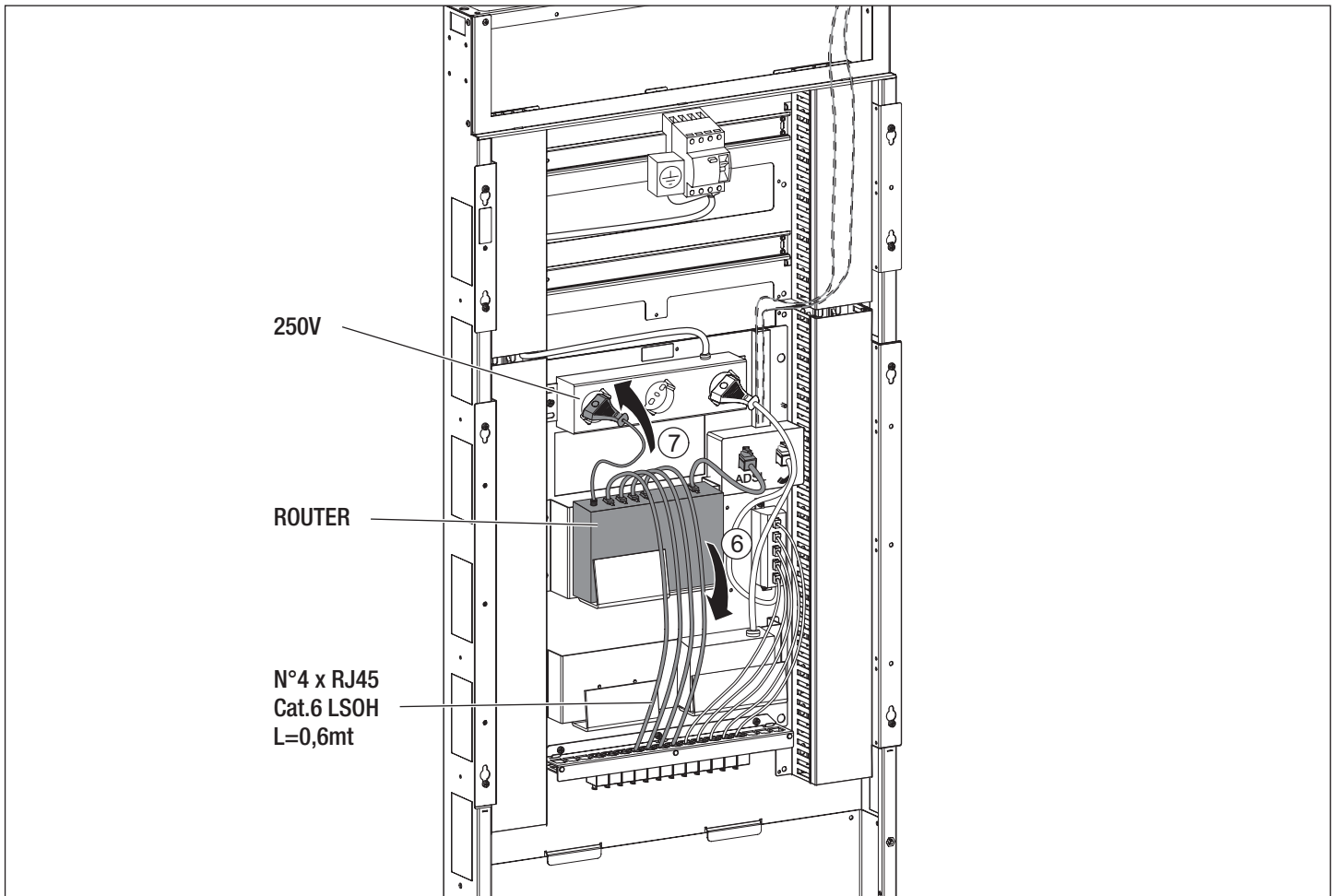
STOAEAD02362
CEI 23-48
CEI 23-49
IEC 60670-1
IEC 60670-24
CEI 23-50
IEC 60884-1

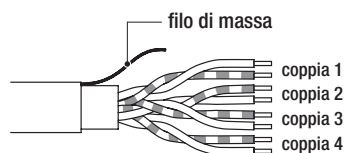
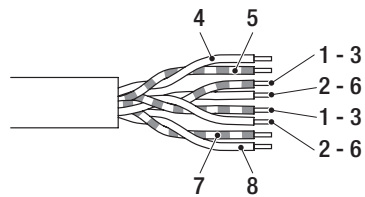
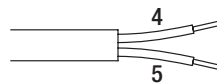
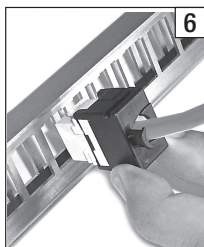
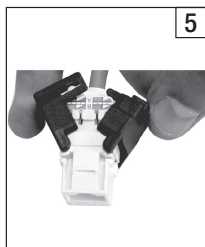
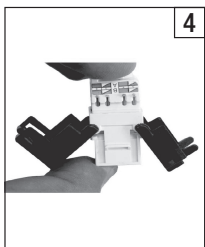
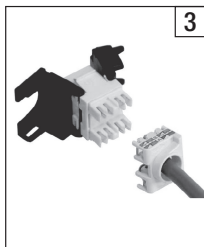
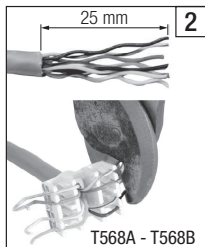
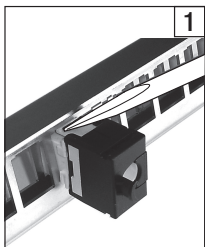
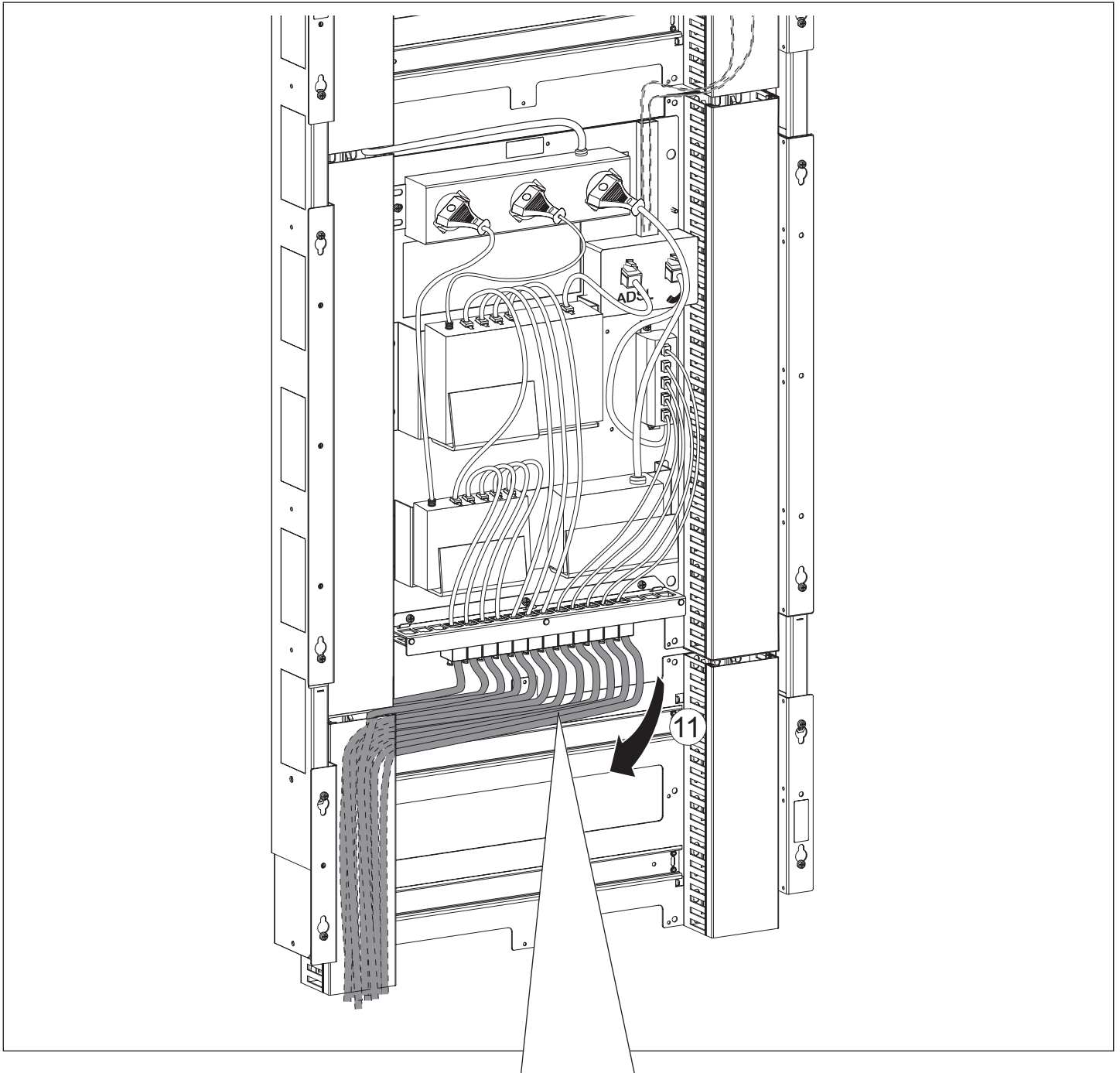
Pde	50W
Un	250V
Ui	750V

<p><b>GW 38 098</b></p> <p>5 x RJ45/11 L = 0,5 mt.</p>	<p><b>GW 38 097</b></p> <p>8 x UTP Cat.6 LSOH L = 0,6 mt.</p>	<p><b>GW 38 099</b></p> <p>6 x RJ45 Cat.6</p>	<p>x 1</p>
--	---	---	------------



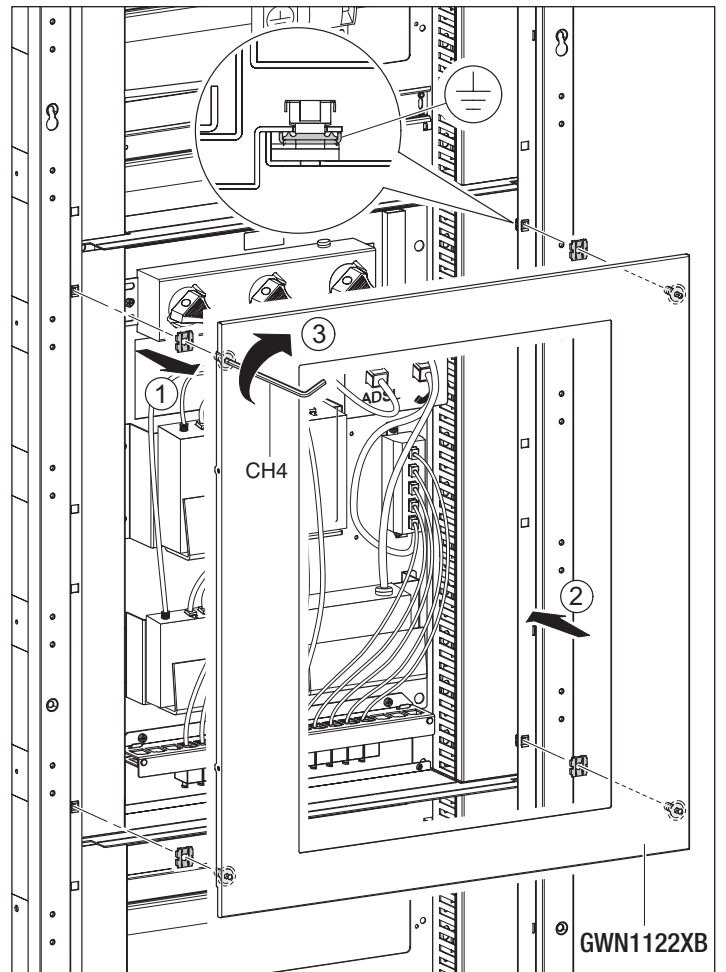
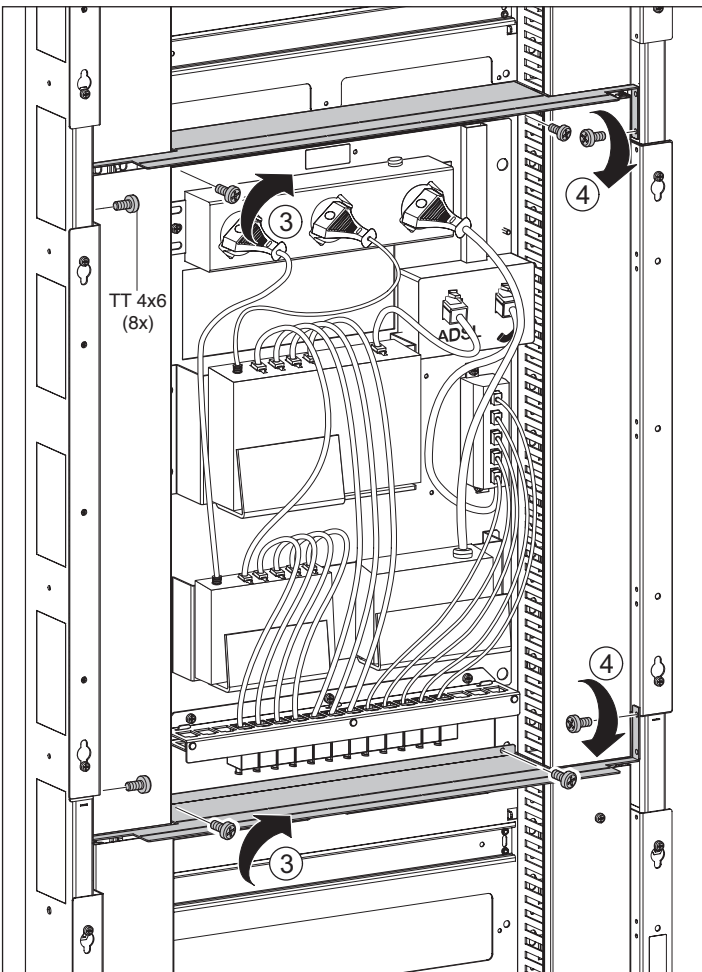
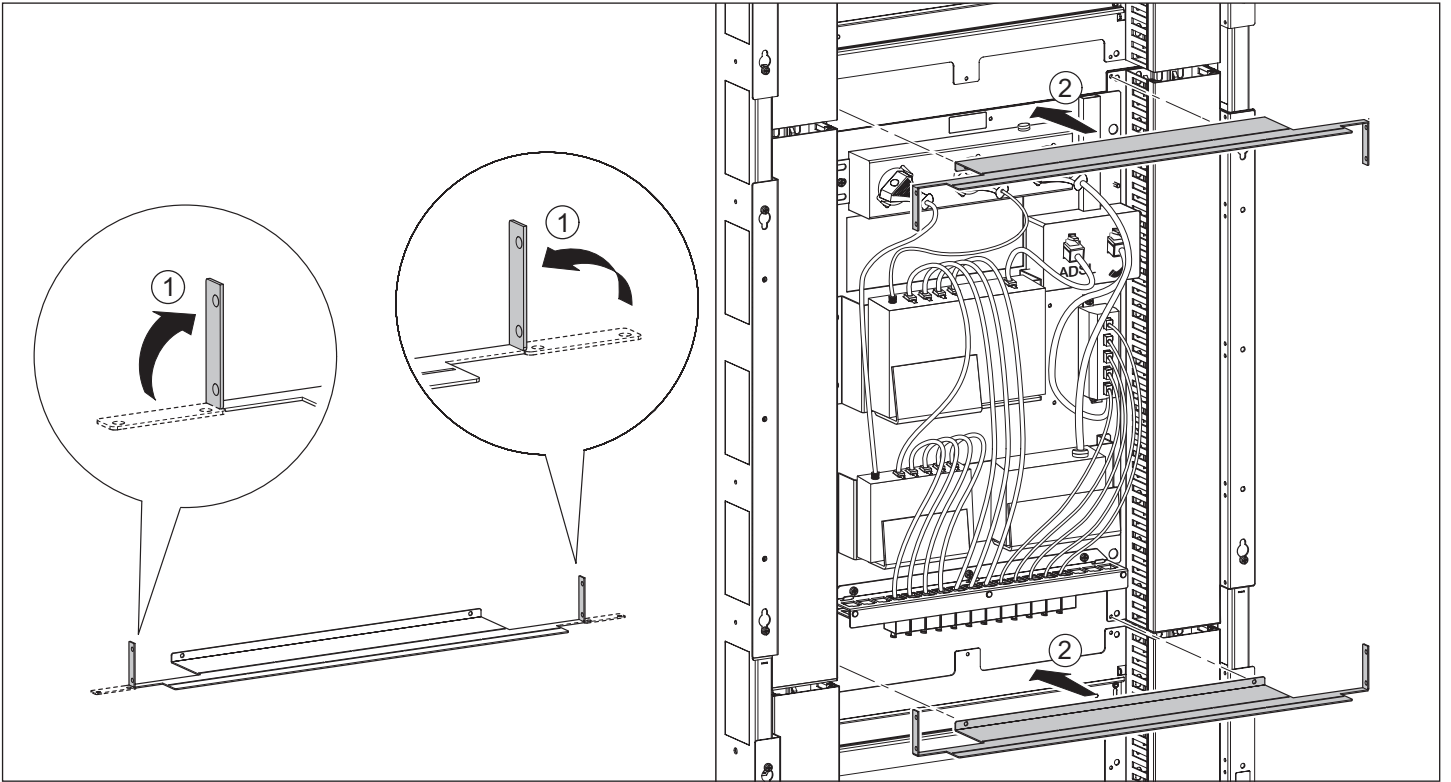






COLOR		CLAMP
BLUE		4
		5
ORANGE		1 o 3
		2 o 6
GREEN		1 o 3
		2 o 6
BROWN		7
		8





Ai sensi delle Decisioni e delle Direttive Europee applicabili, si informa che il responsabile dell'immissione del prodotto sul mercato Comunitario è:  
 According to the applicable Decisions and European Directives, the responsible for placing the apparatus on the Community market is:  
**GEWISS S.p.A. Via A.Volta, 1 IT-24069 Cenate Sotto (BG) Italy Tel: +39 035 946 111 Fax: +39 035 946 270 E-mail: qualitymarks@gewiss.com**



**+39 035 946 111**  
 8.30 - 12.30 / 14.00 - 18.00  
 lunedì - venerdì - monday - friday



**+39 035 946 260**



**sat@gewiss.com**  
**www.gewiss.com**