

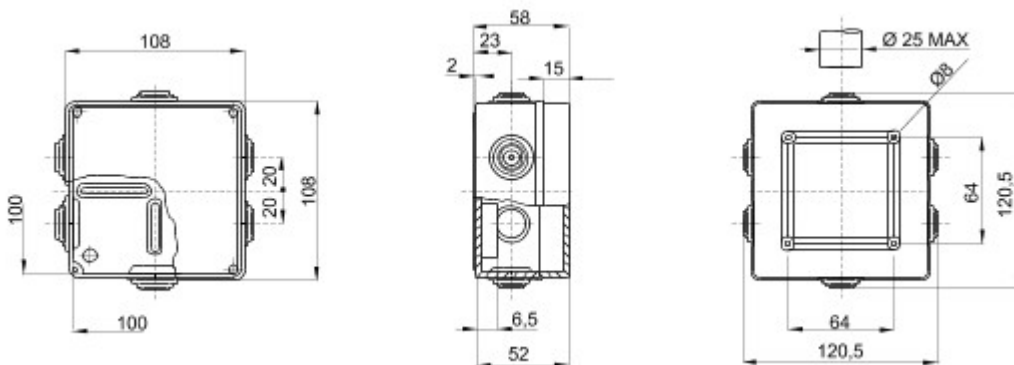


Gama 44 CE - Doze de derivație etanșe, cu montaj aparent, conforme cu EN 60670-1 (CEI 23-48) și IEC 60670-22 (CEI 23-94), realizate din tehnopolimeri cu performanțe ridicate. Gama include versiuni cu grad de protecție IP44, IP55 și IP56, cu pereți netezi sau cu preșețuri pentru cabluri și diferite categorii de capace: oarbe/transparente, înalte/simple, cu fixare prin apăsare/șurub (în plastic, și cu 1/4 de rotație, sau în metal). Disponibil cu diferite materiale cu autostingere (până la GWT 960 °C). Adecvat pentru conexiuni normale, pentru utilizări speciale și pentru uz industrial.

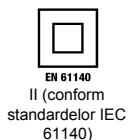
|                          |                                     |   |                         |
|--------------------------|-------------------------------------|---|-------------------------|
| Clasă izolație           | II (conform standardelor IEC 61140) | Culoare                                 | Gri RAL 7035            |
| Clasă de protecție IP    | IP55                                | Material                                | Tehnopolimer GWPLAST 75 |
| Cod IK                   | IK08                                | Dim. interioare LxHxD (mm)              | 100x100x50              |
| Intrări Nr. orificii / Ø | 6 / 29                              | Șuruburi capac (nr. și tip)             | 4 - Oțel inox           |
| Aplicație                | Conexiuni normale                   | Glow Test conductori                    | 650 °C                  |
| Capac                    | Plat                                | Temperatură de operare                  | -25 +60 °C              |
| Tip de material          | Fără halogen conform EN 60754-2     | Electrocod                              | 02210                   |
| Termo-presiune cu bilă   | 85 °C                               | Cuplu strângere șuruburi                | 1 Newton/metru          |
| Pereți                   | Cu preșețură                        | Accesorii pentru restabilirea izolației | GW44622                 |



### DIMENSIONAL



### TECHNICAL SYMBOLOGY



**IP**

IP55

**IK**

IK08

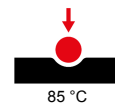
**GWT**

650 °C



**HF**  
HALOGEN FREE

Fără halogen  
conform EN 60754-2



### STANDARDS/APPROVALS

