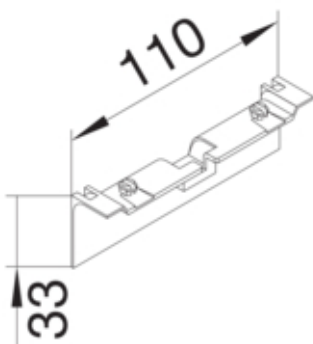




Capac SL20080, artar

SL20080AD3



Arhitectura

Tip de montaj	Fixat cu cleme
---------------	----------------

Materiale

Culoare	artar
Culoare	artar
Material	ABS
Grup materiale	Plastic
Suprafata	imprimat

Dimensiuni

Înaltimea produsului instalat	33 mm
Lungime	110 mm
Înaltimea canalului	80 mm
Latimea canalului	20 mm

Montare

Folie de protectie	Nu
--------------------	----

Echipament

Casere de taiere	Da
------------------	----

Utilizare

Tip produs	Masca pentru suportul de aparate
------------	----------------------------------

Standarde

Autorizatii	CE
Conform directivelor europene RoHS	conformitate voluntara

Protectie

Fara halogen	da
--------------	----

Conditii de utilizare

Temperatura de regim

-5/65 °C
