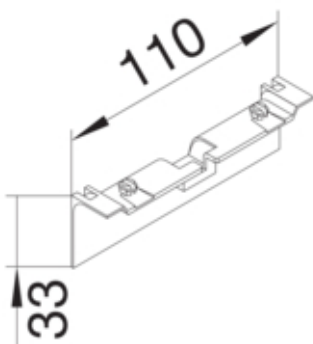




Capac SL20080, RAL9011

SL20080A9011



Arhitectura

Tip de montaj	Fixat cu cleme
---------------	----------------

Materiale

Culoare RAL	RAL 9011 - negru grafit
Culoare	negru grafit
Material	ABS
Grup materiale	Plastic
Suprafata	netratat

Dimensiuni

Înălțimea produsului instalat	33 mm
Lungime	110 mm
Înălțimea canalului	80 mm
Latimea canalului	20 mm

Montare

Folie de protectie	Nu
--------------------	----

Echipament

Caserare de taiere	Da
--------------------	----

Utilizare

Tip produs	Masca pentru suportul de aparate
------------	----------------------------------

Standarde

Autorizatii	CE
Conform directivelor europene RoHS	conformitate voluntara

Protectie

Fara halogen	da
--------------	----

Conditii de utilizare

Temperatura de regim

-5/65 °C
