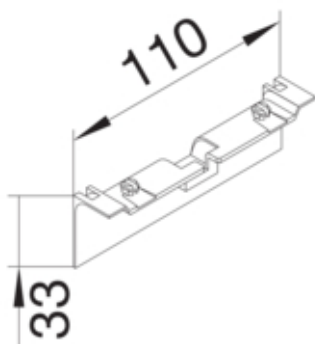




Capac SL20080, stejar

SL20080AD5



#### Arhitectura

Tip de montaj	Fixat cu cleme
---------------	----------------

#### Materiale

Culoare	elemente optice
Culoare	stejar
Material	ABS
Grup materiale	Plastic
Suprafata	imprimat

#### Dimensiuni

Înălțimea produsului instalat	33 mm
Lungime	110 mm
Înălțimea canalului	80 mm
Latimea canalului	20 mm

#### Montare

Folie de protectie	Nu
--------------------	----

#### Echipament

Caserare de taiere	Da
--------------------	----

#### Utilizare

Tip produs	Masca pentru suportul de aparate
------------	----------------------------------

#### Standarde

Autorizatii	CE
Conform directivelor europene RoHS	conformitate voluntara

#### Protectie

Fara halogen	da
--------------	----

**Conditii de utilizare**

---

Temperatura de regim

-5/65 °C

---