

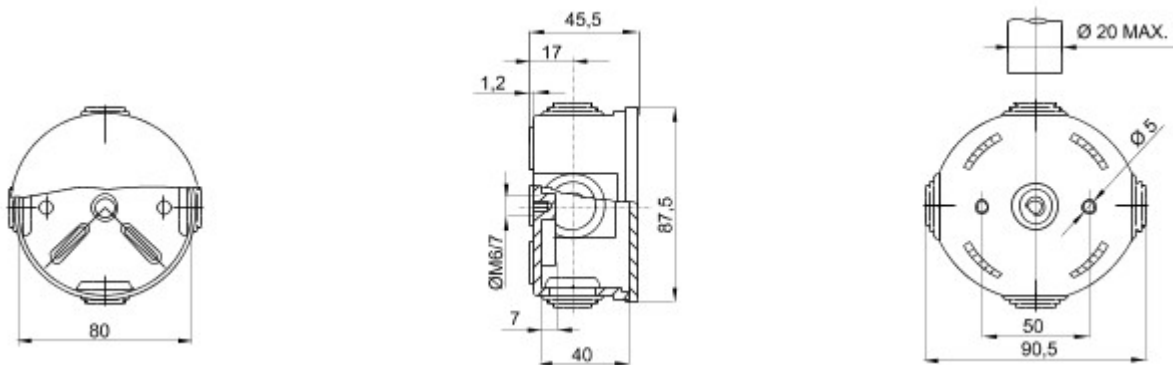


Gama 44 CE - Doze de derivație etanșe, cu montaj aparent, conforme cu EN 60670-1 (CEI 23-48) și IEC 60670-22 (CEI 23-94), realizate din tehnopolimeri cu performanțe ridicate. Gama include versiuni cu grad de protecție IP44, IP55 și IP56, cu pereți netezi sau cu preșetupe pentru cabluri și diferite categorii de capace: oarbe/transparente, înalte/simple, cu fixare prin apăsare/șurub (în plastic, și cu 1/4 de rotație, sau în metal). Disponibil cu diferite materiale cu autostingere (până la GWT 960 °C). Adecvat pentru conexiuni normale, pentru utilizări speciale și pentru uz industrial.

| | | | |
|---|-------------------------------------|----------------------------|-------------------------|
| Clasă izolație | II (conform standardelor IEC 61140) | Culoare | Gri RAL 7035 |
| Clasă de protecție IP | IP44 | Material | Tehnopolimer GWPLAST 75 |
| Cod IK | IK07 | Dim. interioare LxHxD (mm) | Ø 80x40 |
| Intrări Nr. orificii / Ø | 4 / 23 | Aplicație | Utilizări speciale |
| Glow Test conductori | 960 °C | Capac | Fixare prin apăsare |
| Temperatură de operare | -25 +60 °C | Electrocod | 02210 |
| Termo-presiune cu bilă | 85 °C | Pereți | Cu preșetupă |
| Accesorii pentru restabilirea izolației | GW44622 | | |



DIMENSIONAL



TECHNICAL SYMBOLOGY



IP

IP44

IK

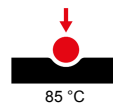
IK07

GWT

960 °C



-25 +60 °C



85 °C

STANDARDS/APPROVALS

