

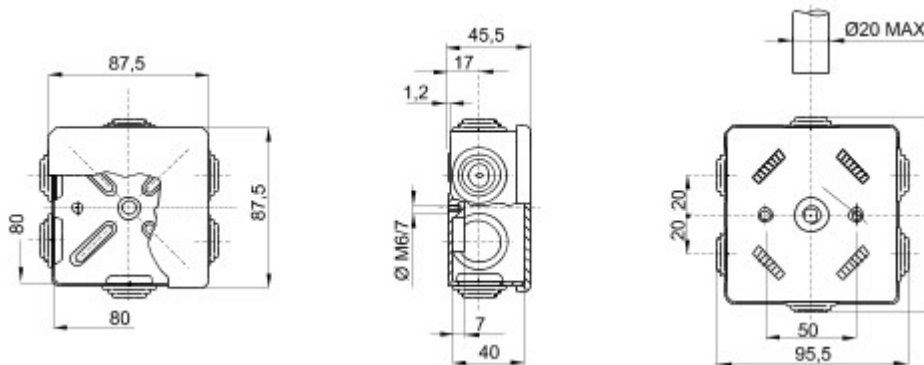


Gama 44 CE - Doze de derivație etanșe, cu montaj aparent, conforme cu EN 60670-1 (CEI 23-48) și IEC 60670-22 (CEI 23-94), realizate din tehnopolimeri cu performanțe ridicate. Gama include versiuni cu grad de protecție IP44, IP55 și IP56, cu pereți netezi sau cu preșetupe pentru cabluri și diferite categorii de capace: oarbe/transparente, înalte/simple, cu fixare prin apăsare/șurub (în plastic, și cu 1/4 de rotație, sau în metal). Disponibil cu diferite materiale cu autostingere (până la GWT 960 °C). Adecvat pentru conexiuni normale, pentru utilizări speciale și pentru uz industrial.

Clasă izolație	II (conform standardelor IEC 61140)	Culoare	Gri RAL 7035
Clasă de protecție IP	IP44	Material	Tehnopolimer GWPLAST 75
Cod IK	IK07	Dim. interioare LxHxD (mm)	80x80x40
Intrări Nr. orificii / Ø	6 / 23	Aplicație	Utilizări speciale
Glow Test conductori	960 °C	Capac	Fixare prin apăsare
Temperatură de operare	-25 +60 °C	Electrocod	02210
Termo-presiune cu bilă	85 °C	Pereți	Cu preșetupă
Accesorii pentru restabilirea izolației	GW44622		



DIMENSIONAL



TECHNICAL SYMBOLOGY



IP

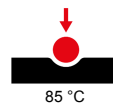
IP44

IK

IK07

GWT

960 °C



STANDARDS/APPROVALS

