

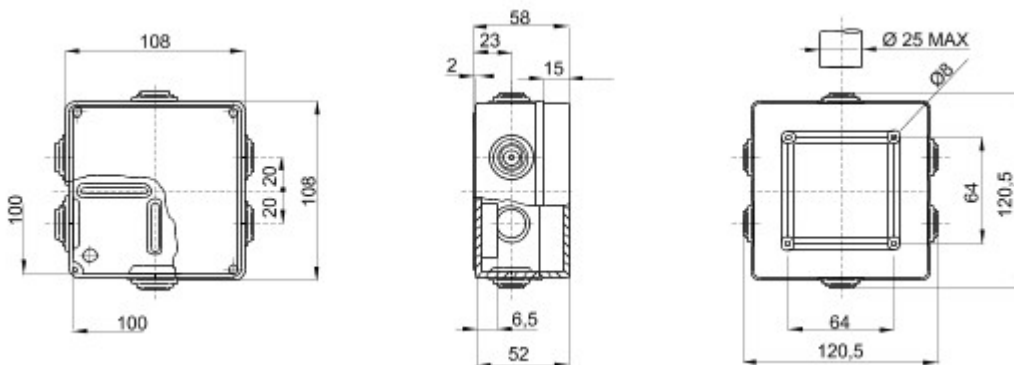


Gama 44 CE - Doze de derivație etanșe, cu montaj aparent, conforme cu EN 60670-1 (CEI 23-48) și IEC 60670-22 (CEI 23-94), realizate din tehnopolimeri cu performanțe ridicate. Gama include versiuni cu grad de protecție IP44, IP55 și IP56, cu pereți netezi sau cu presetupe pentru cabluri și diferite categorii de capace: oarbe/transparente, înalte/simple, cu fixare prin apăsare/șurub (în plastic, și cu 1/4 de rotație, sau în metal). Disponibil cu diferite materiale cu autostingere (până la GWT 960 °C). Adecvat pentru conexiuni normale, pentru utilizări speciale și pentru uz industrial.

| | | | |
|---|-------------------------------------|-----------------------------|---------------------------------------|
| Clasă izolație | II (conform standardelor IEC 61140) | Culoare | Gri RAL 7035 |
| Clasă de protecție IP | IP55 | Material | Tehnopolimer GWPLAST 75 |
| Cod IK | IK08 | Dim. interioare LxHxD (mm) | 100x100x50 |
| Intrări Nr. orificii / Ø | 6 / 29 | Șuruburi capac (nr. și tip) | 4 izolații cu 1/4 rotații, sigilabile |
| Aplicație | Utilizări speciale | Glow Test conductori | 960 °C |
| Capac | Plat | Temperatură de operare | -25 +60 °C |
| Electrocod | 02210 | Termo-presiune cu bilă | 85 °C |
| Cuplu strângere șuruburi | 1 Newton/metru | Pereți | Cu presetupă |
| Accesorii pentru restabilirea izolației | GW44622 | | |



DIMENSIONAL



TECHNICAL SYMBOLOGY



IP

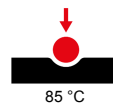
IP55

IK

IK08

GWT

960 °C



STANDARDS/APPROVALS

