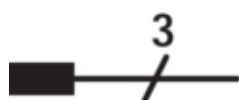
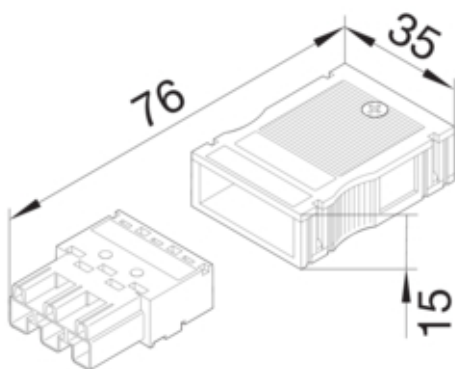




Conectori iesire racord 3P

G4713



Arhitectura

Numar de poli	2 P
Tipul polilor	L PE N

Configuratie

Executie	Stecar (Plug)
----------	---------------

Principalele caracteristici electrice

Tensiune nominala	230 V
-------------------	-------

Voltaj

Capacitate nominala la supratensiune	4 kV
--------------------------------------	------

Putere

Sarcina incendiu	457 kJ
------------------	--------

Rezistenta

Rezistenta continua	1 m?
---------------------	------

Capac, usa

Intercuplabil	nu
---------------	----

Materiale

Culoare	negru
Material	Amestec de materiale
Grup materiale	material mixt
Carcasa material	Plastic
Suprafata	netratat

Dimensiuni

Înaltime	15 mm
Lungime	76 mm
Latime	34,6 mm

Conexiune

Sectiune transversala a conductorului (flexibil)	0,5, 4 mm ²
Sectiune transversala a conductorului (rigid)	0,5, 4 mm ²
Posibilitate de descarcare de tractiune	Da
- cu conexiune cu arc	

Cablu

Diametrul cablului	11 mm
--------------------	-------

Echipament

Material contact	Cupru
Codificare mecanica	da

Standarde

Conform directivelor europene RoHs	conformitate voluntara
------------------------------------	------------------------

Protectie

Grad de protectie	3
Tip de protectie IP	IP20
Fara halogen	da