

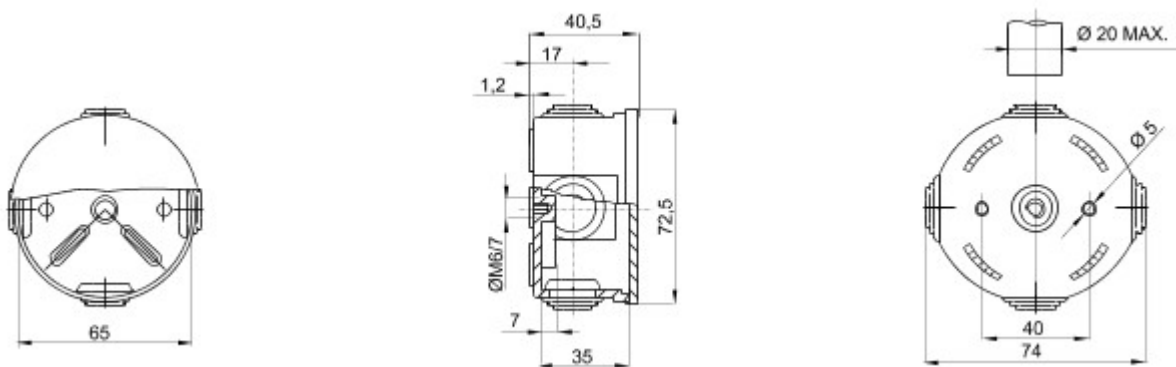


Gama 44 CE - Doze de derivație etanșe, cu montaj aparent, conforme cu EN 60670-1 (CEI 23-48) și IEC 60670-22 (CEI 23-94), realizate din tehnopolimeri cu performanțe ridicate. Gama include versiuni cu grad de protecție IP44, IP55 și IP56, cu pereți netezi sau cu preșetupe pentru cabluri și diferite categorii de capace: oarbe/transparente, înalte/simple, cu fixare prin apăsare/șurub (în plastic, și cu 1/4 de rotație, sau în metal). Disponibil cu diferite materiale cu autostingere (până la GWT 960 °C). Adecvat pentru conexiuni normale, pentru utilizări speciale și pentru uz industrial.

Clasă izolație	II (conform standardelor IEC 61140)	Clasă de protecție IP	IP44
Material	Tehnopolimer GWPLAST 75	Cod IK	IK07
Dim. interioare LxHxD (mm)	Ø 65x35	Intrări Nr. orificii / Ø	4 / 23
Aplicație	Utilizări speciale	Glow Test conductori	960 °C
Culoare doză	RAL 3000 Roșu	Culoare capac	Gri RAL 7035
Capac	Fixare prin apăsare	Temperatură de operare	-25 +60 °C
Electrocod	02210	Termo-presiune cu bilă	85 °C
Pereți	Cu preșetupă	Accesorii pentru restabilirea izolației	GW44622



DIMENSIONAL



TECHNICAL SYMBOLOGY



IP

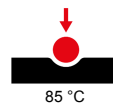
IP44

IK

IK07

GWT

960 °C



STANDARDS/APPROVALS

