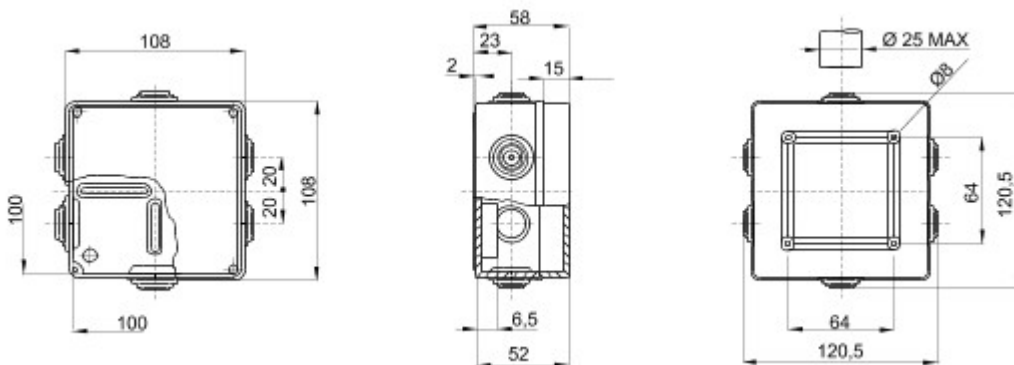


Gama 44 CE - Doze de derivație etanșe, cu montaj aparent, conforme cu EN 60670-1 (CEI 23-48) și IEC 60670-22 (CEI 23-94), realizate din tehnopolimeri cu performanțe ridicate. Gama include versiuni cu grad de protecție IP44, IP55 și IP56, cu pereți netezi sau cu presetupe pentru cabluri și diferite categorii de capace: oarbe/transparente, înalte/simple, cu fixare prin apăsare/șurub (în plastic, și cu 1/4 de rotație, sau în metal). Disponibil cu diferite materiale cu autostingere (până la GWT 960 °C). Adecvat pentru conexiuni normale, pentru utilizări speciale și pentru uz industrial.

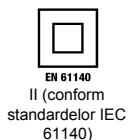
Clasă izolație	II (conform standardelor IEC 61140)	Clasă de protecție IP	IP55
Material	Tehnopolimer GWPLAST 75	Cod IK	IK08
Dim. interioare LxHxD (mm)	100x100x50	Intrări Nr. orificii / Ø	6 / 29
Șuruburi capac (nr. și tip)	4 izolații cu 1/4 rotații, sigilabile	Aplicație	Utilizări speciale
Glow Test conductori	960 °C	Culoare doză	RAL 3000 Roșu
Culoare capac	Gri RAL 7035	Capac	Plat
Temperatură de operare	-25 +60 °C	Electrocod	02210
Termo-presiune cu bilă	85 °C	Cuplu strângere șuruburi	1 Newton/metru
Pereți	Cu presetupă	Accesorii pentru restabilirea izolației	GW44622



DIMENSIONAL



TECHNICAL SYMBOLOGY



IP

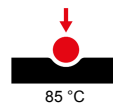
IP55

IK

IK08

GWT

960 °C



STANDARDS/APPROVALS

