

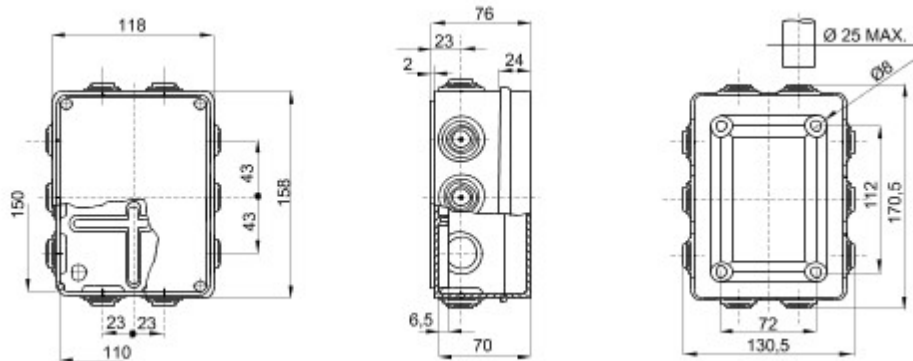


Gama 44 CE - Doze de derivație etanșe, cu montaj aparent, conforme cu EN 60670-1 (CEI 23-48) și IEC 60670-22 (CEI 23-94), realizate din tehnopolimeri cu performanțe ridicate. Gama include versiuni cu grad de protecție IP44, IP55 și IP56, cu pereți netezi sau cu presetupe pentru cabluri și diferite categorii de capace: oarbe/transparente, înalte/simple, cu fixare prin apăsare/șurub (în plastic, și cu 1/4 de rotație, sau în metal). Disponibil cu diferite materiale cu autostingere (până la GWT 960 °C). Adecvat pentru conexiuni normale, pentru utilizări speciale și pentru uz industrial.

| | | | |
|-----------------------------|---------------------------------------|---|--------------------|
| Clasă izolație | II (conform standardelor IEC 61140) | Clasă de protecție IP | IP55 |
| Material | Tehnopolimer GWPLAST 75 | Cod IK | IK08 |
| Dim. interioare LxHxD (mm) | 150x110x70 | Intrări Nr. orificii / Ø | 10 / 29 |
| Șuruburi capac (nr. și tip) | 4 izolații cu 1/4 rotații, sigilabile | Aplicație | Utilizări speciale |
| Glow Test conductori | 960 °C | Culoare doză | RAL 3000 Roșu |
| Culoare capac | Gri RAL 7035 | Capac | Plat |
| Temperatură de operare | -25 +60 °C | Electrocod | 02210 |
| Termo-presiune cu bilă | 85 °C | Cuplu strângere șuruburi | 1.2 Newton/metru |
| Pereți | Cu presetuță | Accesorii pentru restabilirea izolației | GW44622 |



DIMENSIONAL



TECHNICAL SYMBOLOGY



IP

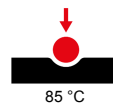
IP55

IK

IK08

GWT

960 °C



STANDARDS/APPROVALS

