

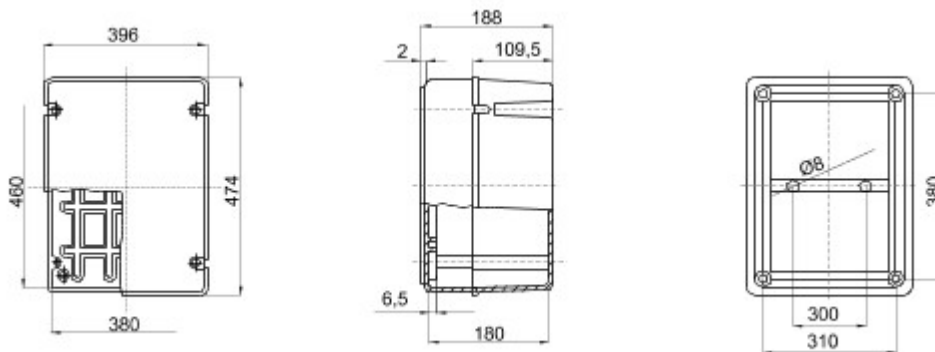


Gama 44 CE - Doze de derivație etanșe, cu montaj aparent, conforme cu EN 60670-1 (CEI 23-48) și IEC 60670-22 (CEI 23-94), realizate din tehnopolimeri cu performanțe ridicate. Gama include versiuni cu grad de protecție IP44, IP55 și IP56, cu pereți netezi sau cu preșetupe pentru cabluri și diferite categorii de capace: oarbe/transparente, înalte/simple, cu fixare prin apăsare/șurub (în plastic, și cu 1/4 de rotație, sau în metal). Disponibil cu diferite materiale cu autostingere (până la GWT 960 °C). Adecvat pentru conexiuni normale, pentru utilizări speciale și pentru uz industrial.

Clasă izolație	II (conform standardelor IEC 61140)	Culoare	Gri RAL 7035
Clasă de protecție IP	IP56	Material	Tehnopolimer GWPLAST 75
Cod IK	IK08	Dim. interioare LxHxD (mm)	460x380x180
Ø max orificii executabile	48 mm	Șuruburi capac (nr. și tip)	6 pivotante și sigilabile
Aplicație	Utilizări speciale	Glow Test conductori	960 °C
Capac	Înalt	Temperatură de operare	-25 +60 °C
Electrocod	02211	Termo-presiune cu bilă	85 °C
Cuplu strângere șuruburi	1.8 Newton/metru	Pereți	Neted
Accesorii pentru restabilirea izolației	GW44621		



DIMENSIONAL



TECHNICAL SYMBOLOGY



IP

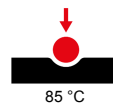
IP56

IK

IK08

GWT

960 °C



STANDARDS/APPROVALS

