

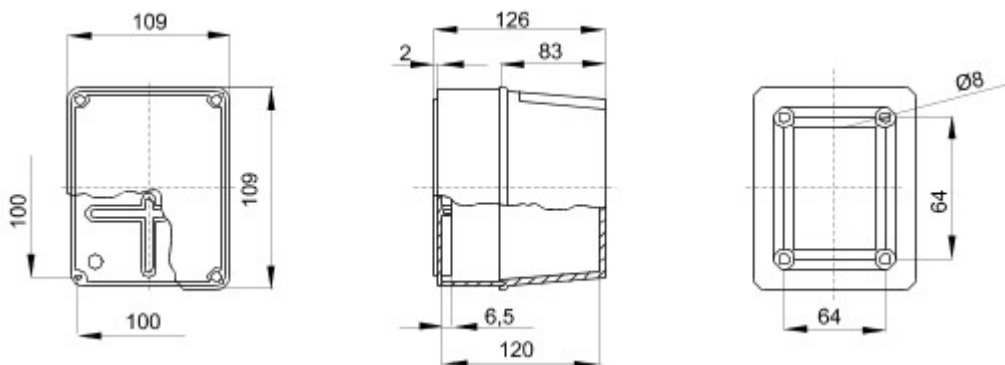


Gama 44 CE - Doze de derivație etanșe, cu montaj aparent, conforme cu EN 60670-1 (CEI 23-48) și IEC 60670-22 (CEI 23-94), realizate din tehnopolimeri cu performanțe ridicate. Gama include versiuni cu grad de protecție IP44, IP55 și IP56, cu pereți netezi sau cu preșețuțe pentru cabluri și diferite categorii de capace: oarbe/transparente, înalte/simple, cu fixare prin apăsare/șurub (în plastic, și cu 1/4 de rotație, sau în metal). Disponibil cu diferite materiale cu autostingere (până la GWT 960 °C). Adecvat pentru conexiuni normale, pentru utilizări speciale și pentru uz industrial.

| | | | |
|----------------------------|-------------------------------------|---|--------------------------|
| Clasă izolație | II (conform standardelor IEC 61140) | Culoare | Gri RAL 7035 |
| Clasă de protecție IP | IP56 | Material | Tehnopolimer GWPLAST 120 |
| Cod IK | IK08 | Dim. interioare LxHxD (mm) | 100x100x120 |
| Ø max orificii executabile | 29 mm | Șuruburi capac (nr. și tip) | 4 - Oțel inox |
| Aplicație | Utilizări industriale | Glow Test conductori | 650 °C |
| Capac | Înalt | Temperatură de operare | -25 +60 °C |
| Tip de material | Fără halogen conform EN 60754-2 | Electrocod | 02211 |
| Termo-presiune cu bilă | 110 °C | Cuplu strângere șuruburi | 1 Newton/metru |
| Pereți | Neted | Accesorii pentru restabilirea izolației | GW44622 |



DIMENSIONAL



TECHNICAL SYMBOLOGY



IP

IP56

IK

IK08

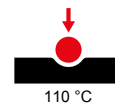
GWT

650 °C



HF

Fără halogen
conform EN 60754-2



STANDARDS/APPROVALS

