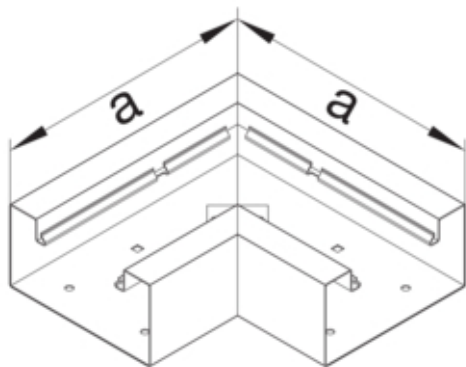




Cot plan BRS100130, oțel, galvanizat

BRS1001305VERZ



Arhitectura

Tip de montaj	Fixat cu cleme
---------------	----------------

Conectivitate

Conexiune de canal	fara cuplu
--------------------	------------

Capac, usa

Secțiune superioara cu garnitura de etansare	Nu
Numarul capacelor utilizabile	1

Materiale

Culoare	zincat
Material	Tabla de oțel
Grup materiale	Oțel
Suprafata	zincat

Dimensiuni

Înălțimea canalului	100 mm
Latimea canalului	130 mm
Masura a	210 mm

Montare

Orificii în podea	Da
Folie de protectie	Nu
Doza pardoseala	-

Setari

Distanța de detectie	90 °
----------------------	------

Accesorii incluse

Configurare accesorii	Secțiune inferioara
-----------------------	---------------------

Echipament

Caserare de taiere

Da

Utilizare

Tip produs

Etrier plat

Standarde

Conform directivelor europene RoHS

conformitate voluntara

Protectie

Fara halogen

da