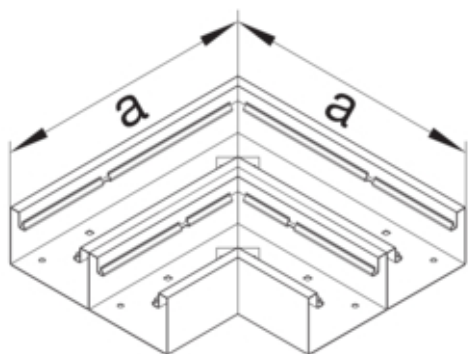




Cot plan BRS100210D, oțel, galvanizat

BRS1002105DVERZ



#### Arhitectura

|               |                |
|---------------|----------------|
| Tip de montaj | Fixat cu cleme |
|---------------|----------------|

#### Conectivitate

|                    |            |
|--------------------|------------|
| Conexiune de canal | fara cuplu |
|--------------------|------------|

#### Capac, usa

|  |    |
|--|----|
| Secțiune superioara cu garnitura de etansare | Nu |
| Numarul capacelor utilizabile                | 2  |

#### Materiale

|                |               |
|----------------|---------------|
| Culoare        | zincat        |
| Material       | Tabla de oțel |
| Grup materiale | Oțel          |
| Suprafata      | zincat        |

#### Dimensiuni

|                     |        |
|---------------------|--------|
| Înălțimea canalului | 100 mm |
| Latimea canalului   | 210 mm |
| Masura a            | 290 mm |

#### Montare

|                    |    |
|--------------------|----|
| Orificii în podea  | Da |
| Folie de protecție | Nu |
| Doza pardoseala    | -  |

#### Setari

|                      |      |
|----------------------|------|
| Distanța de detectie | 90 ° |
|----------------------|------|

#### Accesorii incluse

|                       |                     |
|-----------------------|---------------------|
| Configurare accesorii | Secțiune inferioara |
|-----------------------|---------------------|

**Echipament**

|                    |    |
|--------------------|----|
| Caserare de taiere | Da |
|--------------------|----|

**Utilizare**

|            |             |
|------------|-------------|
| Tip produs | Etrier plat |
|------------|-------------|

**Standarde**

|                                    |                        |
|------------------------------------|------------------------|
| Conform directivelor europene RoHS | conformitate voluntara |
|------------------------------------|------------------------|

**Protectie**

|              |    |
|--------------|----|
| Fara halogen | da |
|--------------|----|