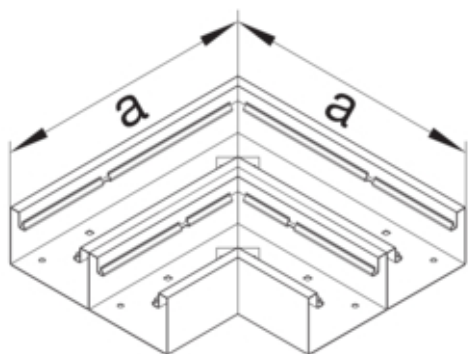




Cot plan BRS65210D, oțel, galvanizat

BRS652105DVERZ



Arhitectura

Tip de montaj	Fixat cu cleme
---------------	----------------

Conectivitate

Conexiune de canal	fara cuplu
--------------------	------------

Capac, usa

Secțiune superioara cu garnitura de etansare	Nu
Numarul capacelor utilizabile	2

Materiale

Culoare	zincat
Material	Tabla de oțel
Grup materiale	Oțel
Suprafata	zincat

Dimensiuni

Înălțimea canalului	66 mm
Latimea canalului	210 mm
Masura a	290 mm

Montare

Orificii în podea	Da
Folie de protectie	Nu
Doza pardoseala	-

Setari

Distanța de detectie	90 °
----------------------	------

Accesorii incluse

Configurare accesorii	Secțiune inferioara
-----------------------	---------------------

Echipament

Caserare de taiere	Da
--------------------	----

Utilizare

Tip produs	Etrier plat
------------	-------------

Standarde

Conform directivelor europene RoHS	conformitate voluntara
------------------------------------	------------------------

Protectie

Fara halogen	da
--------------	----