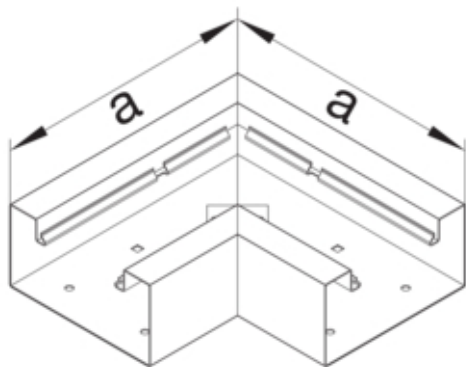




Cot plan BRS85210B, otel, RAL9010

BRS852105B9010



Arhitectura

| | |
|---------------|----------------|
| Tip de montaj | Fixat cu cleme |
|---------------|----------------|

Conectivitate

| | |
|--------------------|------------|
| Conexiune de canal | fara cuplu |
|--------------------|------------|

Capac, usa

| | |
|--|----|
| Sectiune superioara cu garnitura de etansare | Nu |
| Numarul capacelor utilizabile | 1 |

Materiale

| | |
|----------------|--------------------|
| Culoare RAL | RAL 9010 - alb pur |
| Culoare | alb pur |
| Material | Tabla de otel |
| Grup materiale | Otel |
| Suprafata | brut |

Dimensiuni

| | |
|---------------------|--------|
| Înaltimea canalului | 83 mm |
| Latimea canalului | 210 mm |
| Masura a | 290 mm |

Montare

| | |
|--------------------|----|
| Orificii în podea | Da |
| Folie de protectie | Nu |
| Doza pardoseala | - |

Setari

| | |
|----------------------|------|
| Distanța de detectie | 90 ° |
|----------------------|------|

Accesorii incluse

| | |
|-----------------------|---------------------|
| Configurare accesorii | Sectiune inferioara |
|-----------------------|---------------------|

Echipament

Caserare de taiere

Da

Utilizare

Tip produs

Etrier plat

Standarde

Conform directivelor europene RoHS

conformitate voluntara

Protectie

Fara halogen

da