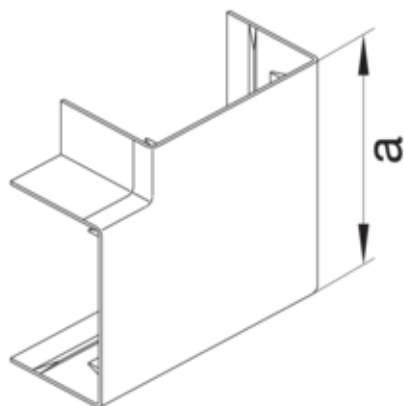




Cot plan LF/LFF40060 RAL9010

LFF400659010



Arhitectura

| | |
|---------------|----------------|
| Tip de montaj | Fixat cu cleme |
|---------------|----------------|

Funcții

| | |
|-----------------------------------------------------|----|
| Protectie împotriva incendiilor conform DIN 4102-12 | Nu |
|-----------------------------------------------------|----|

Capac, usa

| | |
|----------------------------------------------|----|
| Sectiune superioara cu garnitura de etansare | Nu |
|----------------------------------------------|----|

Materiale

| | |
|----------------|--------------------|
| Culoare RAL | RAL 9010 - alb pur |
| Culoare | alb pur |
| Material | ABS |
| Grup materiale | Plastic |
| Suprafata | netratat |

Dimensiuni

| | |
|---------------------|-------|
| Înălțimea canalului | 40 mm |
| Latimea canalului | 57 mm |
| Masura a | 95 mm |

Montare

| | |
|--------------------|----|
| Orificii în podea | Nu |
| Folie de protectie | Nu |
| Doza pardoseala | - |

Setari

| | |
|----------------------|---------|
| Distanța de detectie | 83/97 ° |
|----------------------|---------|

Accesorii incluse

| | |
|-----------------------|-----------------------------|
| Configurare accesorii | Piesa fasonata pentru capac |
|-----------------------|-----------------------------|

Echipament

| | |
|--------------------|----|
| Caserare de taiere | Da |
|--------------------|----|

Utilizare

| | |
|------------|-------------|
| Tip produs | Etrier plat |
|------------|-------------|

Standarde

| | |
|------------------------------------|------------------------|
| Autorizatii | EN50085-2-1 |
| Conform directivelor europene RoHs | conformitate voluntara |

Protectie

| | |
|--------------|----|
| Fara halogen | da |
|--------------|----|

Conditii de utilizare

| | |
|----------------------|----------|
| Temperatura de regim | -5/60 °C |
|----------------------|----------|