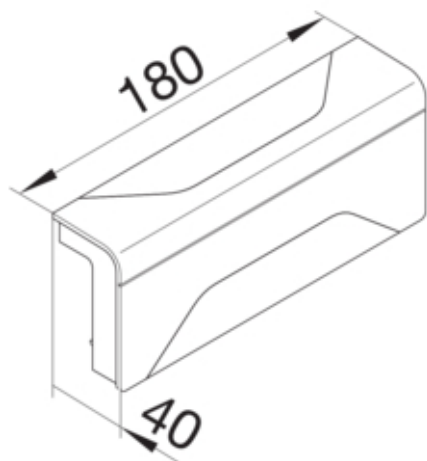




Derivatie T SL20055, aluminiu

SL200558D1



Arhitectura

Tip de montaj	Blocat
---------------	--------

Capac, usa

Sectiune superioara cu garnitura de etansare	Nu
--	----

Materiale

Culoare	Aluminiu
Material	ABS
Grup materiale	Plastic
Suprafata	lacuit

Dimensiuni

Înaltimea canalului	55 mm
Latimea canalului	20 mm

Montare

Orificii în podea	Nu
Folie de protectie	Nu
Doza pardoseala	-

Accesorii incluse

Configurare accesorii	Piesa fasonata pentru capac
-----------------------	-----------------------------

Echipament

canal adaptor (pentru adaptarea sistemului de plinta)	Canal pentru traseul cablului
Caserare de taiere	Da

Utilizare

Tip produs	Caseta de conexiuni 3D
------------	------------------------

Standarde

Autorizatii	CE
Conform directivelor europene RoHs	conformitate voluntara

Protectie

Fara halogen	da
--------------	----

Conditii de utilizare

Temperatura de regim	-5/65 °C
----------------------	----------