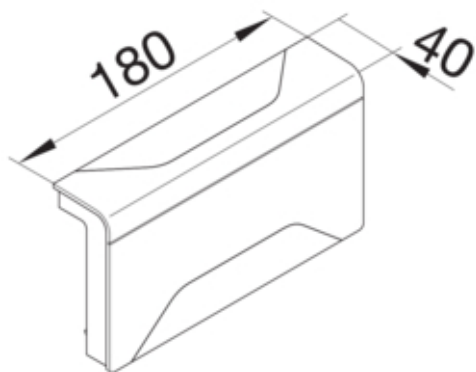




Derivatie T SL20080, RAL9010

SL2008089010



Arhitectura

Tip de montaj	Blocat
---------------	--------

Capac, usa

Sectiune superioara cu garnitura de etansare	Nu
--	----

Materiale

Culoare RAL	RAL 9010 - alb pur
Culoare	alb pur
Material	PC - ABS fara continut de halogen
Grup materiale	Plastic
Suprafata	netratat

Dimensiuni

Înaltimea canalului	80 mm
Latimea canalului	20 mm

Montare

Orificii în podea	Nu
Folie de protectie	Nu
Doza pardoseala	-

Accesorii incluse

Configurare accesorii	Piesa fasonata pentru capac
-----------------------	-----------------------------

Echipament

canal adaptor (pentru adaptarea sistemului de plinta)	Canal pentru traseul cablului
Caserare de taiere	Da

Utilizare

Tip produs	Caseta de conexiuni 3D
------------	------------------------

Standarde

Autorizatii	CE
Conform directivelor europene RoHs	conformitate voluntara

Protectie

Fara halogen	da
--------------	----

Conditii de utilizare

Temperatura de regim	-5/65 °C
----------------------	----------