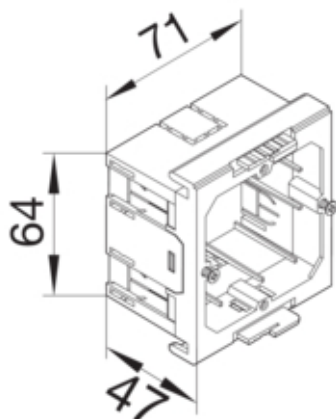




Doza 1 aparat aparataj universal

G2850



Arhitectura

Tip de montaj	Fixat prin însurubare
---------------	-----------------------

Configuratie

Executie	simplicu
Executia dozei	Închis

Compatibilitate

Compatibilitate de produs	Für frontrastende Geräteeinbausysteme
Format posibilitate de montare a echipamentului	Standard 60 mm

Materiale

Culoare	negru
Material	Poliamida (PA)
Grup materiale	Plastic
Suprafata	netratat

Dimensiuni

Adâncime	47 mm
Lungime	71 mm
Latime	64 mm

Montare

Piesa de montaj	60mm
Kit montaj	Frontal
Instructiuni montaj	Fixare
Instalare verticala	Da

Conexiune

Posibilitate de descarcare de tractiune	Da
---	----

Echipament

Numar unitati	1
cu spatiu pentru conectare	Nu

Standarde

Conform directivelor europene RoHs	conformitate voluntara
------------------------------------	------------------------

Protectie

Fara halogen	da
--------------	----