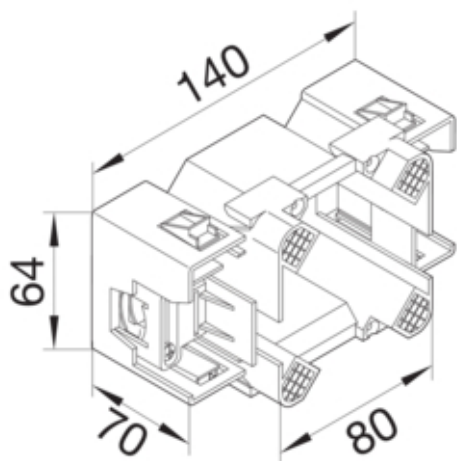




Doza aparataj CEE cu prindere frontala, fara halogen

G2745



Arhitectura

| | |
|---------------|-----------------------|
| Tip de montaj | Fixat prin însurubare |
|---------------|-----------------------|

Configuratie

| | |
|----------------|----------|
| Executie | simplicu |
| Executia dozei | Închis |

Compatibilitate

| | |
|---|--|
| Compatibilitate de produs | Für frontrastende Geräteeinbausysteme |
| Format posibilitate de montare a echipamentului | CEE |

Materiale

| | |
|----------------|----------------|
| Culoare | negru |
| Material | Poliamida (PA) |
| Grup materiale | Plastic |
| Suprafata | alte |

Dimensiuni

| | |
|----------|--------|
| Adâncime | 70 mm |
| Lungime | 140 mm |
| Latime | 64 mm |

Montare

| | |
|---------------------|------------|
| Piesa de montaj | 60/67,5 mm |
| Kit montaj | Frontal |
| Instructiuni montaj | Fixare |
| Instalare verticala | Da |

Conexiune

| | |
|---|----|
| Posibilitate de descarcare de tractiune | Da |
|---|----|

Echipament

| | |
|----------------------------|----|
| Numar unitati | 1 |
| cu spatiu pentru conectare | Nu |

Standarde

| | |
|------------------------------------|------------------------|
| Conform directivelor europene RoHs | conformitate voluntara |
|------------------------------------|------------------------|

Protectie

| | |
|--------------|----|
| Fara halogen | da |
|--------------|----|