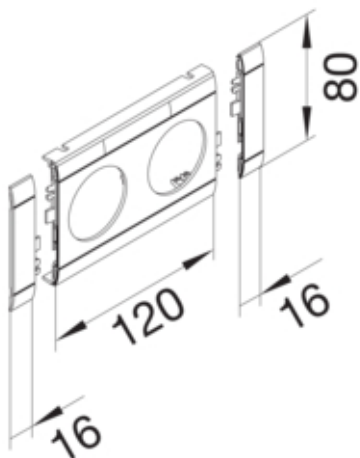




Masca dubla fara halogen, 80mm, alb polar

GB080209010



Configuratie

| | |
|---|-------------------------|
| Executie | dublu |
| tip de produs (capac pre-taiat pentru canal cablu) | Capac 2 aparate |
| Sistem de plinta | BR, BRA, BRS, BRN, BRHN |

Capac, usa

| | |
|-----------|-------|
| Latime OT | 80 mm |
|-----------|-------|

Materiale

| | |
|----------------|--------------------|
| Culoare RAL | RAL 9010 - alb pur |
| Culoare | alb pur |
| Material | ABS |
| Grup materiale | Plastic |
| Suprafata | fara |

Dimensiuni

| | |
|-----------------------|--------|
| Lungime | 152 mm |
| Diametrul deschiderii | 48 mm |

Montare

| | |
|--------------------|----|
| Folie de protectie | Nu |
|--------------------|----|

Echipament

| | |
|---|----|
| numar iesiri (capac pre-taiat pentru canal cablu) | 2 |
| Caserare de taiere | Da |

Standarde

| | |
|------------------------------------|------------------------|
| Conform directivelor europene RoHs | conformitate voluntara |
|------------------------------------|------------------------|

Protectie

| | |
|--------------|----|
| Fara halogen | da |
|--------------|----|

Conditii de utilizare

Temperatura de regim

-25/90 °C
