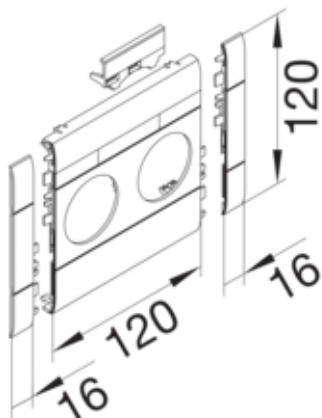


Masca dubla fara halogen, port eticheta, 120mm, crem, BR

GB12021K9001



Configuratie

tip de produs (capac pre-taiat pentru canal cablu)	Capac 2 aparate
Sistem de plinta	BR

Capac, usa

Latime OT	120 mm
-----------	--------

Materiale

Culoare RAL	RAL 9001 - crem
Culoare	alb cremos
Material	ABS
Grup materiale	Plastic
Suprafata	fara

Dimensiuni

Lungime	152 mm
Diametrul deschiderii	48 mm

Montare

Folie de protectie	Nu
--------------------	----

Echipament

numar iesiri (capac pre-taiat pentru canal cablu)	2
Câmp de inscripționare	1
Caserare de taiere	Da

Standarde

Conform directivelor europene RoHs	conformitate voluntara
------------------------------------	------------------------

Protectie

Fara halogen	da
--------------	----

Conditii de utilizare

Temperatura de regim

-25/90 °C
