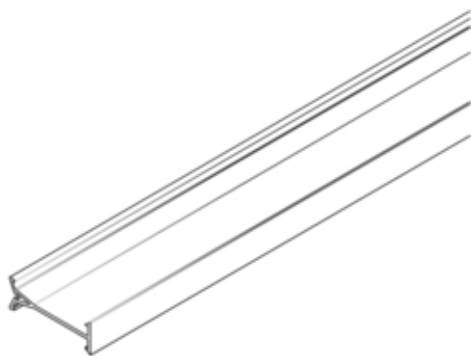




Perete despartitor

M2024



Arhitectura

Tip de montaj	Blocat
---------------	--------

Configuratie

Executie	simplicu
----------	----------

Materiale

Culoare	incolor
Material	PVC
Grup materiale	Plastic
Suprafata	netratat

Dimensiuni

Lungime	2000 mm
Înaltimea canalului	40 mm

Utilizare

Tip produs	Perete despartitor
------------	--------------------

Standarde

Conform directivelor europene RoHS	conformitate voluntara
------------------------------------	------------------------

Protectie

Fara halogen	nu
--------------	----