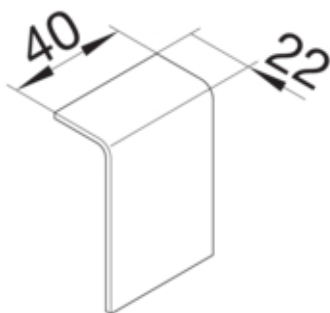




Piesa îmbinare SL20055, aluminiu

SL200557D1



Arhitectura

Tip de montaj	Blocat
---------------	--------

Materiale

Culoare	Aluminiu
Material	PC - ABS fara continut de halogen
Grup materiale	Plastic
Suprafata	lacuit

Dimensiuni

Înaltimea canalului	55 mm
Latimea canalului	20 mm

Montare

Folie de protectie	Nu
--------------------	----

Echipament

Caserare de taiere	Da
--------------------	----

Utilizare

Tip produs	Caserarea sectiunii
------------	---------------------

Standarde

Autorizatii	CE
Conform directivelor europene RoHS	conformitate voluntara

Protectie

Fara halogen	da
--------------	----

Conditii de utilizare

Temperatura de regim	-5/65 °C
----------------------	----------