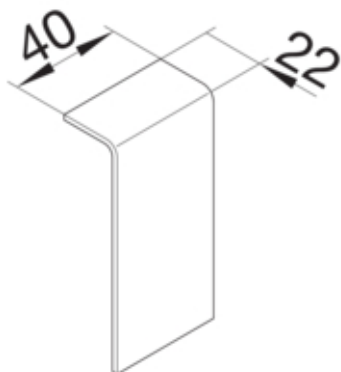




Piesa îmbinare SL20055, artar

SL200807D3



#### Arhitectura

Tip de montaj	Blocat
---------------	--------

#### Materiale

Culoare	artar
Material	PC - ABS fara continut de halogen
Grup materiale	Plastic
Suprafata	imprimat

#### Dimensiuni

Înaltimea canalului	80 mm
Latimea canalului	20 mm

#### Montare

Folie de protectie	Nu
--------------------	----

#### Echipment

Casere de taiere	Da
------------------	----

#### Utilizare

Tip produs	Caserearea sectiunii
------------	----------------------

#### Standarde

Autorizatii	CE
Conform directivelor europene RoHs	conformitate voluntara

#### Protectie

Fara halogen	da
--------------	----

#### Conditii de utilizare

Temperatura de regim	-5/65 °C
----------------------	----------