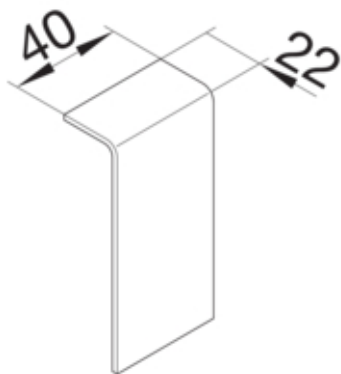




Piesa îmbinare SL20055, fag

SL200807D2



Arhitectura

Tip de montaj	Blocat
---------------	--------

Materiale

Culoare	fag
Material	PC - ABS fara continut de halogen
Grup materiale	Plastic
Suprafata	imprimat

Dimensiuni

Înaltimea canalului	80 mm
Latimea canalului	20 mm

Montare

Folie de protectie	Nu
--------------------	----

Echipament

Casere de taiere	Da
------------------	----

Utilizare

Tip produs	Caserearea sectiunii
------------	----------------------

Standarde

Autorizatii	CE
Conform directivelor europene RoHs	conformitate voluntara

Protectie

Fara halogen	da
--------------	----

Conditii de utilizare

Temperatura de regim	-5/65 °C
----------------------	----------