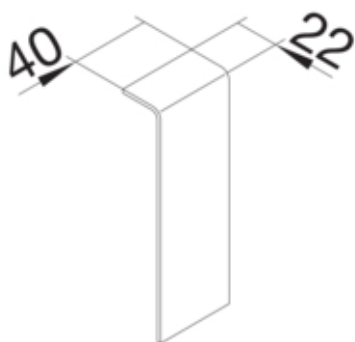




Piesa îmbinare SL20055, RAL9010

SL2011579010



Arhitectura

Tip de montaj Blocat

Materiale

Culoare RAL RAL 9010 - alb pur
Culoare alb pur
Material PC - ABS fara continut de halogen
Grup materiale Plastic
Suprafata netratat

Dimensiuni

Înălțimea canalului 80 mm
Lățimea canalului 20 mm

Montare

Folie de protectie Nu

Echipament

Caserare de taiere Da

Utilizare

Tip produs Caserarea sectiunii

Standarde

Autorizatii CE
Conform directivelor europene RoHs conformitate voluntara

Protectie

Fara halogen da

Conditii de utilizare

Temperatura de regim -5/65 °C