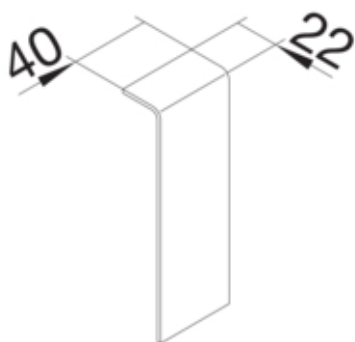




Piesa îmbinare SL20055, RAL9011

SL2011579011



Arhitectura

| | |
|---------------|--------|
| Tip de montaj | Blocat |
|---------------|--------|

Materiale

| | |
|----------------|-----------------------------------|
| Culoare RAL | RAL 9011 - negru grafit |
| Culoare | negru grafit |
| Material | PC - ABS fara continut de halogen |
| Grup materiale | Plastic |
| Suprafata | netratat |

Dimensiuni

| | |
|---------------------|-------|
| Înaltimea canalului | 80 mm |
| Latimea canalului | 20 mm |

Montare

| | |
|--------------------|----|
| Folie de protectie | Nu |
|--------------------|----|

Echipament

| | |
|--------------------|----|
| Caserare de taiere | Da |
|--------------------|----|

Utilizare

| | |
|------------|---------------------|
| Tip produs | Caserarea sectiunii |
|------------|---------------------|

Standarde

| | |
|------------------------------------|------------------------|
| Autorizatii | CE |
| Conform directivelor europene RoHs | conformitate voluntara |

Protectie

| | |
|--------------|----|
| Fara halogen | da |
|--------------|----|

Conditii de utilizare

| | |
|----------------------|----------|
| Temperatura de regim | -5/65 °C |
|----------------------|----------|