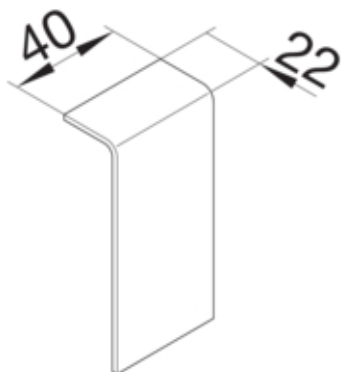




Piesa îmbinare SL20055, stejar

SL200807D5



#### Arhitectura

Tip de montaj	Blocat
---------------	--------

#### Materiale

Culoare	stejar
Material	PC - ABS fara continut de halogen
Grup materiale	Plastic
Suprafata	imprimat

#### Dimensiuni

Înaltimea canalului	80 mm
Latimea canalului	20 mm

#### Montare

Folie de protectie	Nu
--------------------	----

#### Echipament

Casurare de taiere	Da
--------------------	----

#### Utilizare

Tip produs	Casurarea sectiunii
------------	---------------------

#### Standarde

Autorizatii	CE
Conform directivelor europene RoHs	conformitate voluntara

#### Protectie

Fara halogen	da
--------------	----

#### Conditii de utilizare

Temperatura de regim	-5/65 °C
----------------------	----------