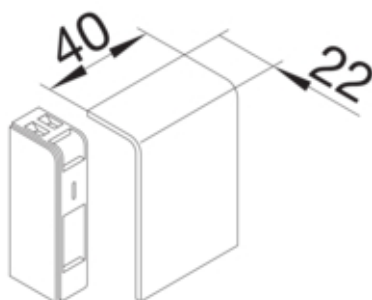




Placa de capat SL20055, aluminiu

SL200556D1



#### Arhitectura

Tip de montaj	Blocat
---------------	--------

#### Materiale

Culoare	Aluminiu
Material	PC - ABS fara continut de halogen
Grup materiale	Plastic
Suprafata	lacuit

#### Dimensiuni

Înaltimea canalului	55 mm
Latimea canalului	20 mm

#### Montare

Deschidere capac de montare	Nu
Folie de protectie	Nu

#### Echipament

Casare de taiere	Da
------------------	----

#### Utilizare

Tip produs	Piesa de capat
------------	----------------

#### Standarde

Autorizatii	CE
Conform directivelor europene RoHs	conformitate voluntara

#### Protectie

Fara halogen	da
--------------	----

#### Conditii de utilizare

Temperatura de regim	-5/65 °C
----------------------	----------