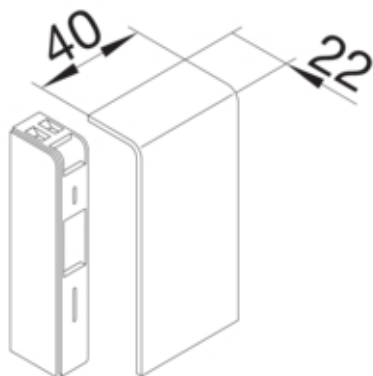




Placa de capat SL20080, aluminiu

SL200806D1



Arhitectura

| | |
|---------------|--------|
| Tip de montaj | Blocat |
|---------------|--------|

Materiale

| | |
|----------------|-----------------------------------|
| Culoare | Aluminiu |
| Material | PC - ABS fara continut de halogen |
| Grup materiale | Plastic |
| Suprafata | lacuit |

Dimensiuni

| | |
|---------------------|-------|
| Înaltimea canalului | 80 mm |
| Latimea canalului | 20 mm |

Montare

| | |
|-----------------------------|----|
| Deschidere capac de montare | Nu |
| Folie de protectie | Nu |

Echipament

| | |
|------------------|----|
| Casare de taiere | Da |
|------------------|----|

Utilizare

| | |
|------------|----------------|
| Tip produs | Piesa de capat |
|------------|----------------|

Standarde

| | |
|------------------------------------|------------------------|
| Autorizatii | CE |
| Conform directivelor europene RoHs | conformitate voluntara |

Protectie

| | |
|--------------|----|
| Fara halogen | da |
|--------------|----|

Conditii de utilizare

| | |
|----------------------|----------|
| Temperatura de regim | -5/65 °C |
|----------------------|----------|