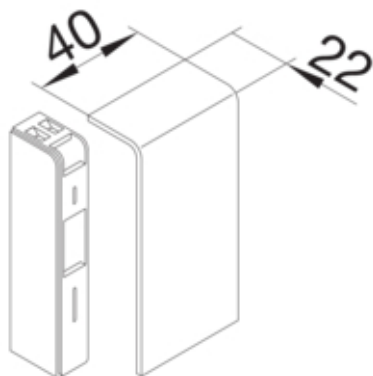




SL2008069010



## Placa de capat SL20080, RAL9010

### Arhitectura

Tip de montaj	Blocat
---------------	--------

### Materiale

Culoare RAL	RAL 9010 - alb pur
Culoare	alb pur
Material	PC - ABS fara continut de halogen
Grup materiale	Plastic
Suprafata	netratat

### Dimensiuni

Înaltimea canalului	80 mm
Latimea canalului	20 mm

### Montare

Deschidere capac de montare	Nu
Folie de protectie	Nu

### Echipament

Caserare de taiere	Da
--------------------	----

### Utilizare

Tip produs	Piesa de capat
------------	----------------

### Standarde

Autorizatii	CE
Conform directivelor europene RoHs	conformitate voluntara

### Protectie

Fara halogen	da
--------------	----

**Conditii de utilizare**

---

Temperatura de regim

-5/65 °C

---