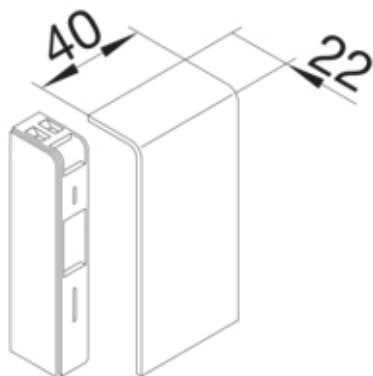




SL200806D6



## Placa de capat SL20080, sucupira

### Arhitectura

Tip de montaj	Blocat
---------------	--------

### Materiale

Culoare	Sucupira
Material	PC - ABS fara continut de halogen
Grup materiale	Plastic
Suprafata	imprimat

### Dimensiuni

Înaltimea canalului	80 mm
Latimea canalului	20 mm

### Montare

Deschidere capac de montare	Nu
Folie de protectie	Nu

### Echipament

Casurare de taiere	Da
--------------------	----

### Utilizare

Tip produs	Piesa de capat
------------	----------------

### Standarde

Autorizatii	CE
Conform directivelor europene RoHs	conformitate voluntara

### Protectie

Fara halogen	da
--------------	----

### Conditii de utilizare

Temperatura de regim	-5/65 °C
----------------------	----------