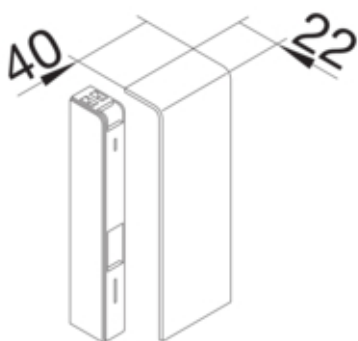




Placa de capat SL20115, RAL9010

SL2011569010



**Arhitectura**

Tip de montaj	Blocat
---------------	--------

**Materiale**

Culoare RAL	RAL 9010 - alb pur
Culoare	alb pur
Material	PC - ABS fara continut de halogen
Grup materiale	Plastic
Suprafata	netratat

**Dimensiuni**

Lungime	22 mm
Înaltimea canalului	115 mm
Latimea canalului	20 mm

**Montare**

Deschidere capac de montare	Nu
Folie de protectie	Nu

**Echipament**

Casare de taiere	Da
------------------	----

**Utilizare**

Tip produs	Piesa de capat
------------	----------------

**Standarde**

Autorizatii	CE
Conform directivelor europene RoHs	conformitate voluntara

**Protectie**

Fara halogen	da
--------------	----

**Conditii de utilizare**

---

Temperatura de regim

-5/65 °C

---