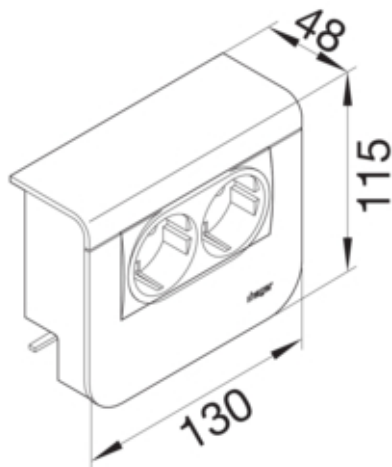




Priza dubla difuzor SL20055, aluminiu

SL20055924D1



#### Arhitectura

Tip de montaj	Blocat si înfiletat
---------------	---------------------

#### Configuratie

Doza	Nu
------	----

#### Compatibilitate

Format posibilitate de montare a echipamentului	deja asamblat
---	---------------

#### Materiale

Culoare	aluminiu optic
Culoare	Aluminiu
Material	Plastic
Grup materiale	material mixt
Suprafata	lacuit

#### Dimensiuni

Adâncimea produsului instalat	48 mm
Înălțimea produsului instalat	115 mm
Lungime	130 mm
Înălțimea canalului	55 mm
Latimea canalului	20 mm
Format	Montare echipamente

#### Accesorii incluse

preechipat cu	Conexiune pentru difuzoare
---------------	----------------------------

#### Echipament

Numar unitati	4
---------------	---

#### Standarde

Autorizatii	CE
Conform directivelor europene RoHS	conformitate voluntara

**Protectie**

Fara halogen	da
--------------	----

**Conditii de utilizare**

Temperatura de regim	-5/65 °C
----------------------	----------

**Identificare**

Gama produse	SL
--------------	----