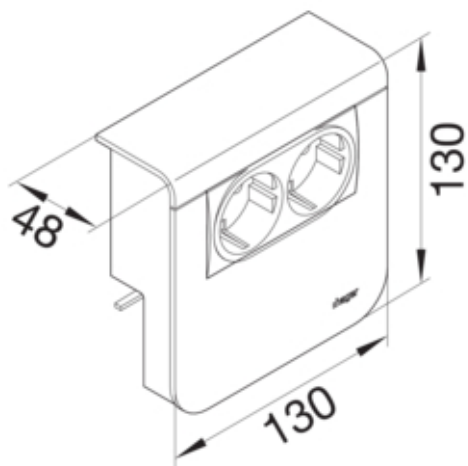




Priza dubla difuzor SL20080, RAL9010

SL200809249010



Arhitectura

Tip de montaj	Blocat si înfiletat
---------------	---------------------

Configuratie

Doza	Nu
------	----

Compatibilitate

Format posibilitate de montare a echipamentului	deja asamblat
---	---------------

Materiale

Culoare RAL	RAL 9010 - alb pur
Culoare	alb pur
Material	Plastic
Grup materiale	material mixt

Dimensiuni

Adâncimea produsului instalat	48 mm
Înălțimea produsului instalat	130 mm
Lungime	130 mm
Înălțimea canalului	80 mm
Latimea canalului	20 mm
Format	Montare echipamente

Accesorii incluse

preechipat cu	Conexiune pentru difuzoare
---------------	----------------------------

Echipament

Numar unitati	4
---------------	---

Standarde

Autorizatii	CE
Conform directivelor europene RoHS	conformitate voluntara

Protectie

Fara halogen	da
--------------	----

Conditii de utilizare

Temperatura de regim	-5/65 °C
----------------------	----------

Identificare

Gama produse	SL
--------------	----