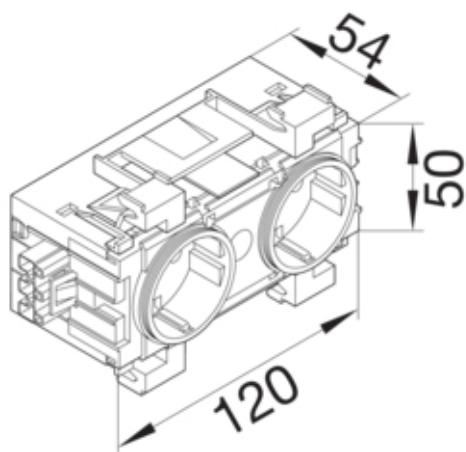




Priza dubla Wago prindere frontala, alb pur

GS20019010



Arhitectura

Sistem de cuplare	Wago Winsta
Numar de poli	2 P
Tip de montaj	doar pe canal de perete

Funcții

Conexiuni terminale centralizate	da
Protectie supravoltaj	nu
Cu indicator luminos	nu

Configuratie

Executie	dublu
----------	-------

Comenzi si indicatori

Led de semnalizare	Nu
--------------------	----

Principalele caracteristici electrice

Frecventa	50/60 Hz
Tensiune nominala	250 V

Capac, usa

Executia capacului	fara
--------------------	------

Sursa de alimentare

Alimentare speciala	Nu necesita o sursa de alimentare speciala
---------------------	--

Materiale

Culoare RAL	RAL 9010 - alb pur
Culoare	alb pur
Material	Amestec de materiale
Grup materiale	material mixt
Aspect suprafata	mat
Suprafata	netratat

Dimensiuni

Adâncimea produsului instalat	54 mm
Înălțimea produsului instalat	50 mm
Latime produsului instalat	50 mm
Format	Ecoline

Montare

Tip de fixare	Montaj frontal
Asamblare	posibilitate de montare în serie
Tip de montaj	Plinta tip pervaz

Conexiune

Numar intrari pentru conducte	2
Valoare de reducere a tensiunii	2
Diametrul conexiunii cu conductor flexibil	0,5 - 4 mm ²

Accesorii incluse

preechipat cu	2 prize suco
Cu siguranta în miniatura	nu

Echipament

Izolant	da
---------	----

Standarde

Conform directivelor europene RoHS	conformitate voluntara
------------------------------------	------------------------

Protectie

Tip de protectie IP	IP20
Fara halogen	da

Conditii de utilizare

Temperatura de regim	-5/60 °C
----------------------	----------

Identificare

Versiune	Tari suco
----------	-----------