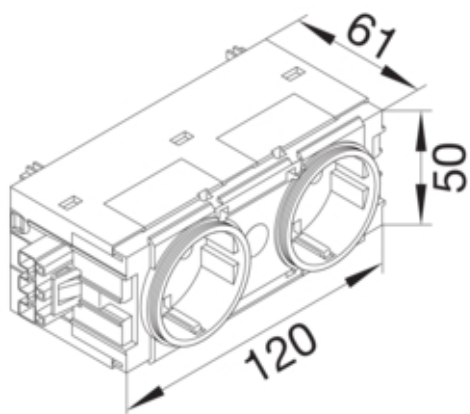




Priza dubla Wago profil C, rosu

GS20003020



Arhitectura

| | |
|-------------------|-------------------------|
| Sistem de cuplare | Wago Winsta |
| Numar de poli | 2 P |
| Tip de montaj | doar pe canal de perete |

Funcții

| | |
|----------------------------------|----|
| Conexiuni terminale centralizate | da |
| Protectie supravoltaj | nu |
| Cu indicator luminos | nu |

Configuratie

| | |
|----------|-------|
| Executie | dublu |
|----------|-------|

Comenzi si indicatori

| | |
|--------------------|----|
| Led de semnalizare | Nu |
|--------------------|----|

Principalele caracteristici electrice

| | |
|-------------------|----------|
| Frecventa | 50/60 Hz |
| Tensiune nominala | 250 V |

Capac, usa

| | |
|--------------------|------|
| Executia capacului | fara |
|--------------------|------|

Sursa de alimentare

| | |
|---------------------|-----------------------------------------|
| Alimentare speciala | Sursa de alimentare suplimentara (rosu) |
|---------------------|-----------------------------------------|

Materiale

| | |
|------------------|------------------------|
| Culoare RAL | RAL 3020 - rosu trafic |
| Culoare | rosu trafic |
| Material | Amestec de materiale |
| Grup materiale | material mixt |
| Aspect suprafata | mat |
| Suprafata | netratat |

Dimensiuni

| | |
|-------------------------------|---------|
| Adâncimea produsului instalat | 61 mm |
| Înălțimea produsului instalat | 50 mm |
| Latime produsului instalat | 50 mm |
| Format | Ecoline |

Montare

| | |
|---------------|----------------------------------|
| Tip de fixare | Profil C |
| Asamblare | posibilitate de montare în serie |
| Tip de montaj | Plinta tip pervaz |

Conexiune

| | |
|--------------------------------------------|-------------------------|
| Numar intrari pentru conducte | 2 |
| Valoare de reducere a tensiunii | 2 |
| Diametrul conexiunii cu conductor flexibil | 0,5 - 4 mm ² |

Accesorii incluse

| | |
|---------------------------|--------------|
| preechipat cu | 2 prize suco |
| Cu siguranta în miniatura | nu |

Echipament

| | |
|---------|----|
| Izolant | da |
|---------|----|

Standarde

| | |
|------------------------------------|------------------------|
| Conform directivelor europene RoHS | conformitate voluntara |
|------------------------------------|------------------------|

Protectie

| | |
|---------------------|------|
| Tip de protectie IP | IP20 |
| Fara halogen | da |

Conditii de utilizare

| | |
|----------------------|----------|
| Temperatura de regim | -5/60 °C |
|----------------------|----------|

Identificare

| | |
|----------|-----------|
| Versiune | Tari suco |
|----------|-----------|