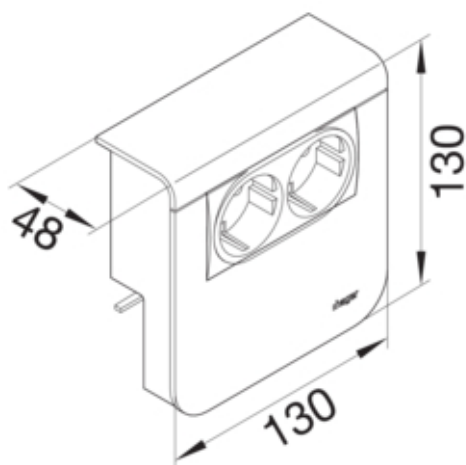




Priza SCHUKO 2xCat.6 SL20080, aluminiu

SL20080920D1



Arhitectura

Tip de montaj	Blocat si înfiletat
---------------	---------------------

Configuratie

Doza	Nu
------	----

Compatibilitate

Format posibilitate de montare a echipamentului	deja asamblat
---	---------------

Conectivitate

directie de iesire (pentru prize date din cupru)	jos
--	-----

Principalele caracteristici electrice

Tensiune nominala	230 V
-------------------	-------

Materiale

Culoare	aluminiu optic
Culoare	Aluminiu
Material	Plastic
Grup materiale	material mixt
Suprafata	lacuit

Dimensiuni

Adâncimea produsului instalat	48 mm
Înălțimea produsului instalat	130 mm
Lungime	130 mm
Înălțimea canalului	80 mm
Latimea canalului	20 mm
Format	Montare echipamente

Conexiune

Tip de conexiune	Compatibil LSA
------------------	----------------

Accesorii incluse

preechipat cu	Priza + priza date
---------------	--------------------

Echipament

Numar unitati	2
---------------	---

Standarde

Autorizatii	CE
Conform directivelor europene RoHs	conformitate voluntara

Protectie

Fara halogen	da
--------------	----

Conditii de utilizare

Temperatura de regim	-5/65 °C
----------------------	----------

Identificare

Categorie	Cat6A
Gama produse	SL