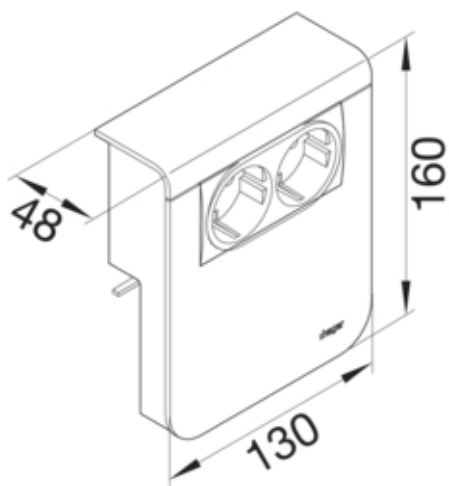




Priza SCHUKO 2xCat6 SL20115, RAL9010

SL201159209010



#### Arhitectura

Tip de montaj	Blocat si înfiletat
---------------	---------------------

#### Configuratie

Doza	Nu
------	----

#### Compatibilitate

Format posibilitate de montare a echipamentului	deja asamblat
---	---------------

#### Conectivitate

directie de iesire (pentru prize date din cupru)	jos
--	-----

#### Principalele caracteristici electrice

Tensiune nominala	230 V
-------------------	-------

#### Materiale

Culoare RAL	RAL 9010 - alb pur
Culoare	alb pur
Material	Plastic
Grup materiale	material mixt

#### Dimensiuni

Adâncimea produsului instalat	48 mm
Înălțimea produsului instalat	160 mm
Lungime	130 mm
Înălțimea canalului	115 mm
Latimea canalului	20 mm
Format	Montare echipamente

#### Conexiune

Tip de conexiune	Compatibil LSA
------------------	----------------

**Accesorii incluse**

preechipat cu	Priza + priza date
---------------	--------------------

**Echipament**

Numar unitati	2
---------------	---

**Standarde**

Autorizatii	CE
Conform directivelor europene RoHs	conformitate voluntara

**Protectie**

Fara halogen	da
--------------	----

**Conditii de utilizare**

Temperatura de regim	-5/65 °C
----------------------	----------

**Identificare**

Categorie	Cat6A
-----------	-------