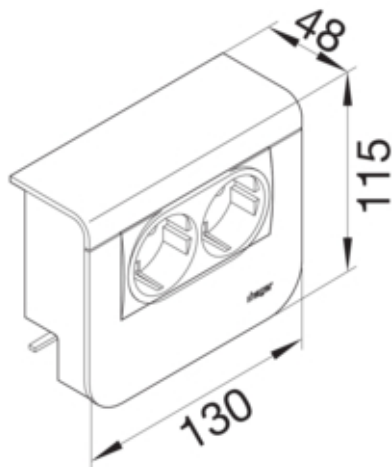




Priza SCHUKO difuzor SL20055, RAL9011

SL200559239011



#### Arhitectura

Tip de montaj	Blocat si înfiletat
---------------	---------------------

#### Configuratie

Doza	Nu
------	----

#### Compatibilitate

Format posibilitate de montare a echipamentului	deja asamblat
---	---------------

#### Principalele caracteristici electrice

Tensiune nominala	230 V
-------------------	-------

#### Materiale

Culoare RAL	RAL 9011 - negru grafit
Culoare	negru grafit
Material	Plastic
Grup materiale	material mixt

#### Dimensiuni

Adâncimea produsului instalat	48 mm
Înălțimea produsului instalat	115 mm
Lungime	130 mm
Înălțimea canalului	55 mm
Latimea canalului	20 mm
Format	Montare echipamente

#### Accesorii incluse

preechipat cu	Priza + difuzor
---------------	-----------------

#### Echipament

Numar unitati	2
---------------	---

**Standarde**

Autorizatii	CE
Conform directivelor europene RoHs	conformitate voluntara

**Protectie**

Fara halogen	da
--------------	----

**Conditii de utilizare**

Temperatura de regim	-5/65 °C
----------------------	----------

**Identificare**

Gama produse	SL
--------------	----