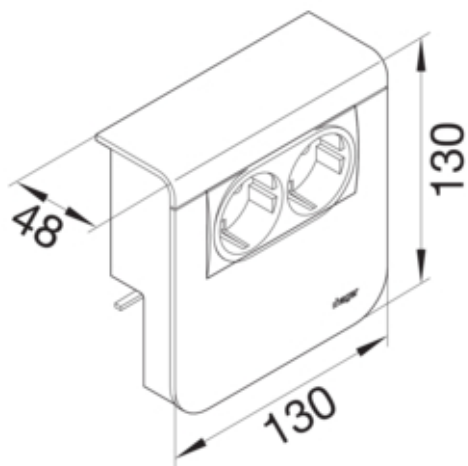




Priza SCHUKO LED SL20080, RAL9010

SL200809259010



#### Arhitectura

Sistem de cuplare	Altele
Tip de montaj	Blocat si înfiletat

#### Configuratie

Doza	Nu
Executie	Sectiune inferioara si sectiune superioara

#### Compatibilitate

Format posibilitate de montare a echipamentului	deja asamblat
---	---------------

#### Principalele caracteristici electrice

Tensiune nominala	230 V
-------------------	-------

#### Materiale

Culoare RAL	RAL 9010 - alb pur
Culoare	alb pur
Material	Plastic
Grup materiale	material mixt

#### Dimensiuni

Adâncimea produsului instalat	48 mm
Înălțimea produsului instalat	130 mm
Lungime	130 mm
Înălțimea canalului	80 mm
Latimea canalului	20 mm
Format	Montare echipamente

#### Accesorii incluse

preechipat cu	Priza + LED
---------------	-------------

**Echipament**

Numar unitati	2
---------------	---

**Standarde**

Autorizatii	CE
Conform directivelor europene RoHs	conformitate voluntara

**Protectie**

Fara halogen	da
--------------	----

**Conditii de utilizare**

Temperatura de regim	-5/65 °C
----------------------	----------

**Identificare**

Versiune	Tari suco
Gama produse	SL