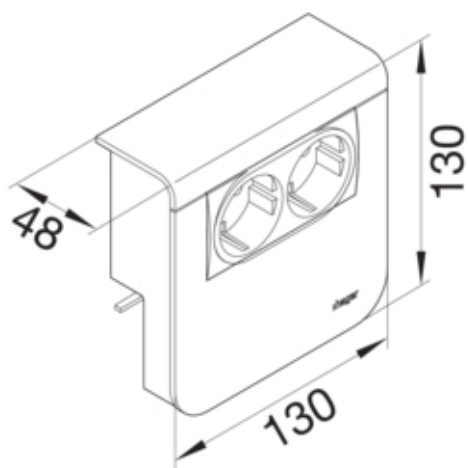




Priza SCHUKO prot. supratensiune, SL20080 aluminiu

SL20080902D1



#### Arhitectura

Tip de montaj	Blocat si înfiletat
---------------	---------------------

#### Configuratie

Doza	Nu
------	----

#### Compatibilitate

Format posibilitate de montare a echipamentului	deja asamblat
---	---------------

#### Principalele caracteristici electrice

Tensiune nominala	230 V
-------------------	-------

#### Materiale

Culoare	aluminiu optic
Culoare	Aluminiu
Material	Plastic
Grup materiale	material mixt
Suprafata	lacuit

#### Dimensiuni

Adâncimea produsului instalat	48 mm
Înaltimea produsului instalat	130 mm
Lungime	130 mm
Înaltimea canalului	80 mm
Latimea canalului	20 mm
Format	Montare echipamente

#### Accesorii incluse

preechipat cu	Priza + protectie supratensiune
---------------	---------------------------------

#### Echipament

Numar unitati	2
---------------	---

**Standarde**

Autorizatii	CE
Conform directivelor europene RoHs	conformitate voluntara

**Protectie**

Fara halogen	da
--------------	----

**Conditii de utilizare**

Temperatura de regim	-5/65 °C
----------------------	----------

**Identificare**

Versiune	Tari suco
Gama produse	SL