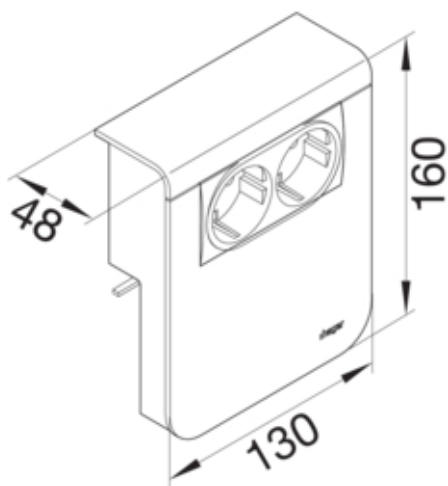




Priza SCHUKO prot.supratensiune SL20115, RAL9010

SL201159029010



Arhitectura

| | |
|---------------|---------------------|
| Tip de montaj | Blocat si înfiletat |
|---------------|---------------------|

Configuratie

| | |
|------|----|
| Doza | Nu |
|------|----|

Compatibilitate

| | |
|---|---------------|
| Format posibilitate de montare a echipamentului | deja asamblat |
|---|---------------|

Principalele caracteristici electrice

| | |
|-------------------|-------|
| Tensiune nominala | 230 V |
|-------------------|-------|

Materiale

| | |
|----------------|--------------------|
| Culoare RAL | RAL 9010 - alb pur |
| Culoare | alb pur |
| Material | Plastic |
| Grup materiale | material mixt |

Dimensiuni

| | |
|-------------------------------|---------------------|
| Adâncimea produsului instalat | 48 mm |
| Înălțimea produsului instalat | 168 mm |
| Lungime | 130 mm |
| Înălțimea canalului | 115 mm |
| Latimea canalului | 20 mm |
| Format | Montare echipamente |

Accesorii incluse

| | |
|---------------|---------------------------------|
| preechipat cu | Priza + protectie supratensiune |
|---------------|---------------------------------|

Echipament

| | |
|---------------|---|
| Numar unitati | 2 |
|---------------|---|

Standarde

| | |
|------------------------------------|------------------------|
| Autorizatii | CE |
| Conform directivelor europene RoHs | conformitate voluntara |

Protectie

| | |
|--------------|----|
| Fara halogen | da |
|--------------|----|

Conditii de utilizare

| | |
|----------------------|----------|
| Temperatura de regim | -5/65 °C |
|----------------------|----------|

Identificare

| | |
|----------|-----------|
| Versiune | Tari suco |
|----------|-----------|