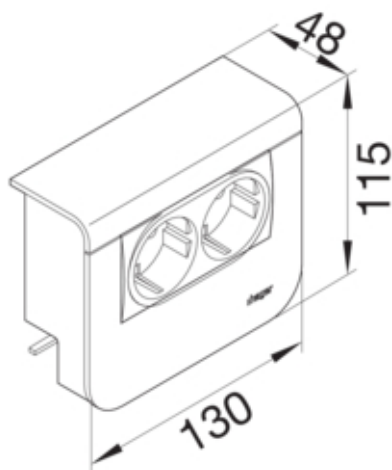




Priza SCHUKO SL20055, RAL9010

SL200559009010



Arhitectura

Sistem de cuplare	Altele
Tip de montaj	Blocat si înfiletat

Configuratie

Doza	Nu
------	----

Compatibilitate

Format posibilitate de montare a echipamentului	deja asamblat
---	---------------

Principalele caracteristici electrice

Tensiune nominala	230 V
-------------------	-------

Materiale

Culoare RAL	RAL 9010 - alb pur
Culoare	alb pur
Material	Plastic
Grup materiale	material mixt

Dimensiuni

Adâncimea produsului instalat	48 mm
Înălțimea produsului instalat	115 mm
Lungime	130 mm
Înălțimea canalului	55 mm
Latimea canalului	20 mm
Format	Montare echipamente

Montare

Asamblare	posibilitate de montare în serie si modular
-----------	---

Accesorii incluse

preechipat cu 2 prize suco

Echipament

Numar unitati 2

Standarde

Autorizatii CE
Conform directivelor europene RoHs conformitate voluntara

Protectie

Fara halogen da

Conditii de utilizare

Temperatura de regim -5/65 °C

Identificare

Versiune Tari suco
Gama produse SL