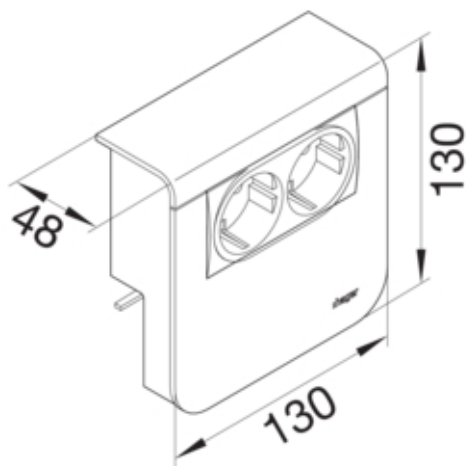




Priza SCHUKO SL20080, RAL9011

SL200809009011



#### Arhitectura

Sistem de cuplare	Altele
Tip de montaj	Blocat si înfiletat

#### Configuratie

Doza	Nu
------	----

#### Compatibilitate

Format posibilitate de montare a echipamentului	deja asamblat
---	---------------

#### Principalele caracteristici electrice

Tensiune nominala	230 V
-------------------	-------

#### Materiale

Culoare RAL	RAL 9011 - negru grafit
Culoare	negru grafit
Material	Plastic
Grup materiale	material mixt

#### Dimensiuni

Adâncimea produsului instalat	48 mm
Înălțimea produsului instalat	130 mm
Lungime	130 mm
Înălțimea canalului	80 mm
Latimea canalului	20 mm
Format	Montare echipamente

#### Montare

Asamblare	posibilitate de montare în serie si modular
-----------	---

**Accesorii incluse**

preechipat cu 2 prize suco

**Echipament**

Numar unitati 2

**Standarde**

Autorizatii CE  
Conform directivelor europene RoHs conformitate voluntara

**Protectie**

Fara halogen da

**Conditii de utilizare**

Temperatura de regim -5/65 °C

**Identificare**

Versiune Tari suco  
Gama produse SL