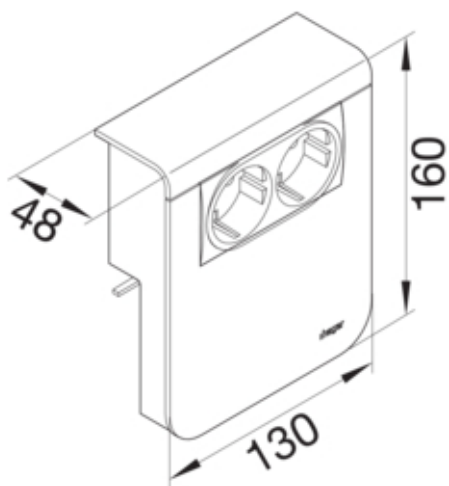




Priza SCHUKO SL20115, RAL9011

SL201159009011



Arhitectura

Sistem de cuplare	Altele
Tip de montaj	Blocat si înfiletat

Configuratie

Doza	Nu
------	----

Compatibilitate

Format posibilitate de montare a echipamentului	deja asamblat
---	---------------

Principalele caracteristici electrice

Tensiune nominala	230 V
-------------------	-------

Materiale

Culoare RAL	RAL 9011 - negru grafit
Culoare	negru grafit
Material	Plastic
Grup materiale	material mixt

Dimensiuni

Adâncimea produsului instalat	48 mm
Înălțimea produsului instalat	160 mm
Lungime	130 mm
Înălțimea canalului	115 mm
Latimea canalului	20 mm
Format	Montare echipamente

Accesorii incluse

preechipat cu	2 prize suco
---------------	--------------

Echipament

Numar unitati	2
---------------	---

Standarde

Autorizatii	CE
Conform directivelor europene RoHs	conformitate voluntara

Protectie

Fara halogen	da
--------------	----

Conditii de utilizare

Temperatura de regim	-5/65 °C
----------------------	----------

Identificare

Versiune	Tari suco
----------	-----------